



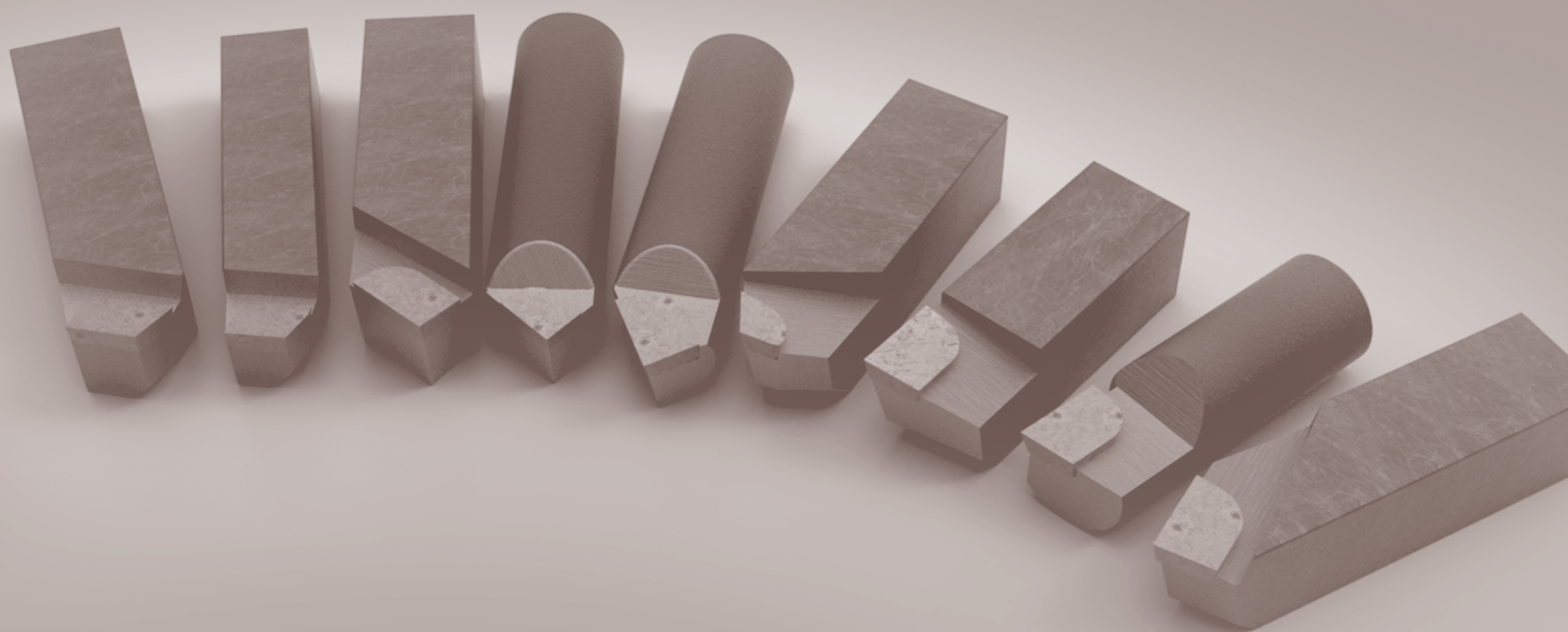
ОАО "Киржачский инструментальный завод"

# РЕЗЦЫ ДЕРЖАВОЧНЫЕ

С ПЛАСТИНАМИ ИЗ  
ТВЕРДОГО СПЛАВА

ИЗ БЫСТРОРЕЖУЩЕЙ  
СТАЛИ

[www.oakiz.ru](http://www.oakiz.ru)



## ОАО «КИРЖАЧСКИЙ ИНСТРУМЕНТАЛЬНЫЙ ЗАВОД»

Мы занимаемся разработкой и изготовлением металлорежущего инструмента с 1934 года. Уже более 80 лет мы накапливаем опыт производства токарных резцов, которые позволяют достичь эффективности производственного процесса.

Мы экспериментируем с новыми идеями, занимаемся изобретательством и выводим на рынок новые продукты потому, что понимаем потребности наших клиентов и это основа нашего превосходства над конкурентами.

Сотни конструктивных решений для отрезки, наружного точения, для обработки отверстий и нарезания резьбы доступны для заказа у одного поставщика.

Прибавьте к этому широкие возможности изготовления специальных конструкций по чертежам или эскизам, и Вы гарантировано получите именно тот инструмент, который Вам необходим!

*Киржачский инструментальный завод*



*Наше производство находится в центре города Киржач Владимирской области.*

## **СОДЕРЖАНИЕ**

### **Резцы расточные державочные с пластинами из твердого сплава. ГОСТ 9795-84**

Тип 1 - резцы для прямого крепления.....	4
Тип 2 - резцы упорные для прямого крепления.....	5
Тип 3 - резцы для косоого крепления под углом 45°.....	7
Тип 4 - резцы для косоого крепления под углом 60°.....	9
Тип 5 - резцы для косоого крепления под углом 45° с углом в плане 60°.....	11
Тип 6 - резцы для косоого крепления под углом 60° с углом в плане 60°.....	12

### **Резцы расточные державочные из быстрорежущей стали. ГОСТ 10044-73**

Тип 1 - резцы для прямого крепления.....	13
Тип 2 - резцы упорные для прямого крепления.....	13
Тип 3 - резцы для косоого крепления под углом 45°.....	14
Тип 4 - резцы для косоого крепления под углом 60°.....	14

### **Резцы резьбовые державочные и к вращающейся головке**

Для метрической резьбы.....	15
Для трапецеидальной резьбы.....	16

### **Резцы державочные канавочные с пластинами из твердого сплава**

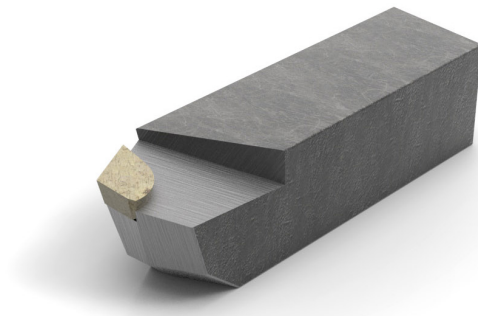
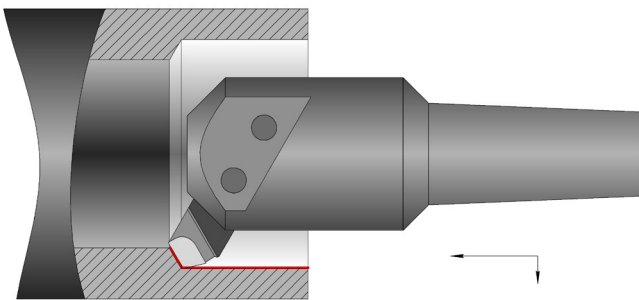
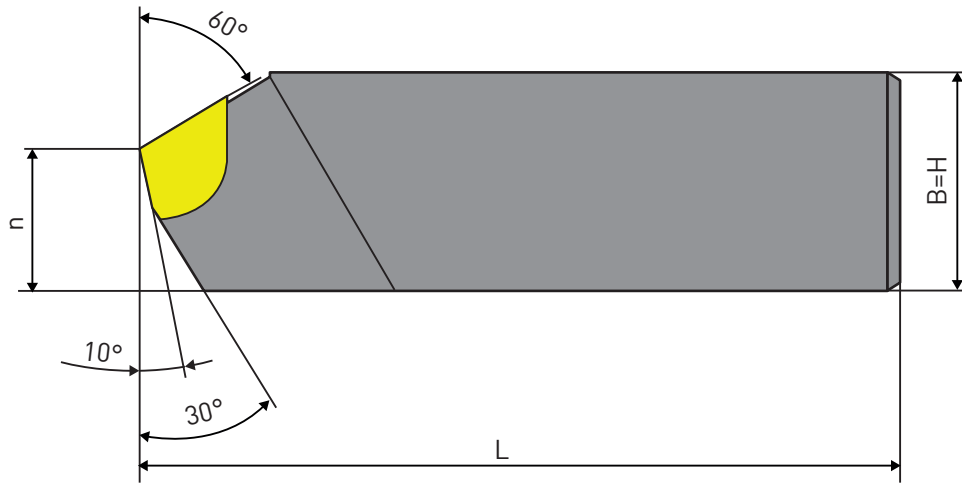
Резцы державочные канавочные с пластинами из твердого сплава.....	17
---	----

### **Резцы державочные прорезные с пластинами из твердого сплава**

Резцы державочные прорезные с пластинами из твердого сплава.....	18
--	----

# РЕЗЦЫ РАСТОЧНЫЕ ДЕРЖАВОЧНЫЕ С ПЛАСТИНАМИ ИЗ ТВЕРДОГО СПЛАВА. ГОСТ 9795-84

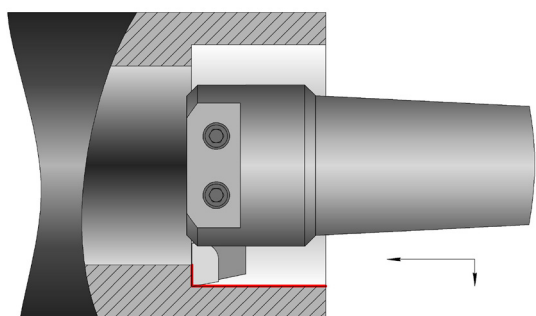
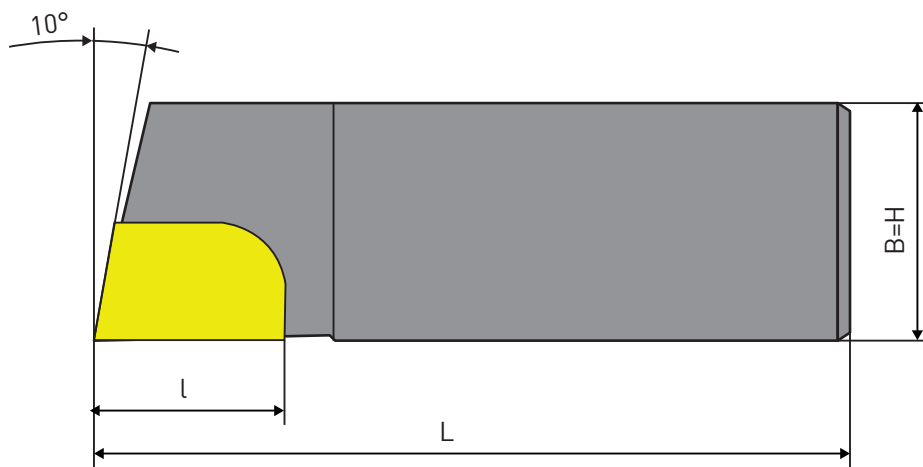
Тип 1 - резцы для прямого крепления



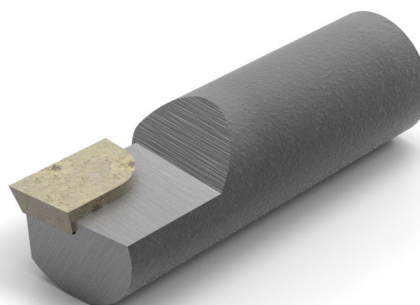
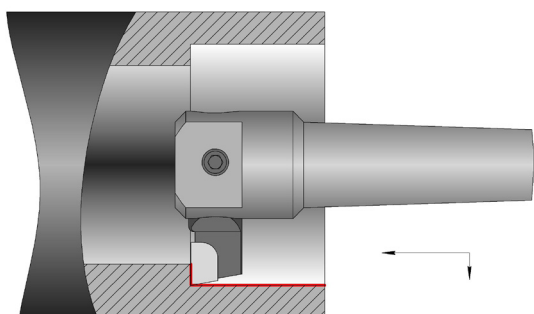
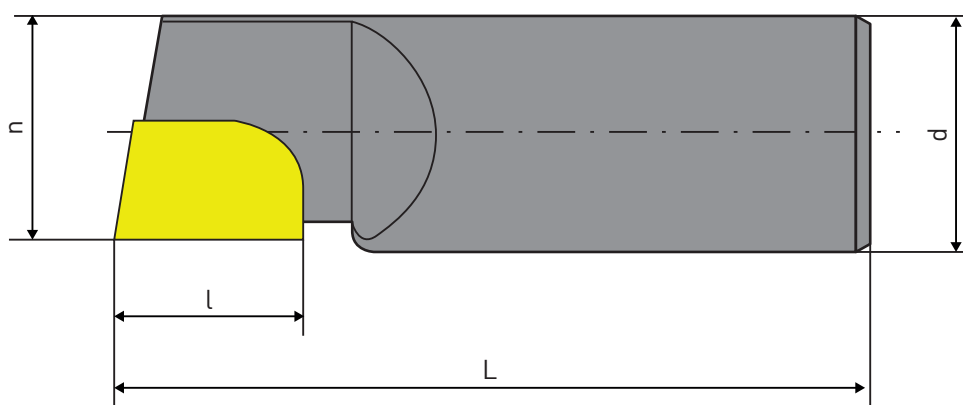
Резцы		Сечение резца ВxН	L	n
Угол врезки пластины 10°	Угол врезки пластины 0°			
Обозначение				
2142-0141	2142-0181	10X10	40	5
2142-0142	2142-0182		50	
2142-0143	2142-0183	12X12	40	7
2142-0144	2142-0184		50	
2142-0145	2142-0185		63	
2142-0146	2142-0186	16X16	63	10
2142-0147	2142-0187		80	
2142-0148	2142-0188	20X20	70	13
2142-0149	2142-0189		80	
2142-0150	2142-0191		100	
2142-0151	2142-0192	25X25	100	18
2142-0152	2142-0193		125	

## Тип 2 - резцы упорные для прямого крепления

### Исполнение 1



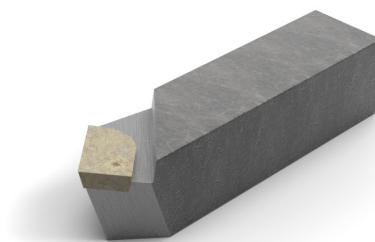
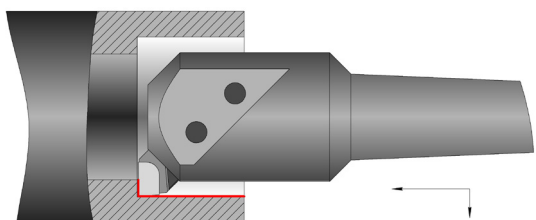
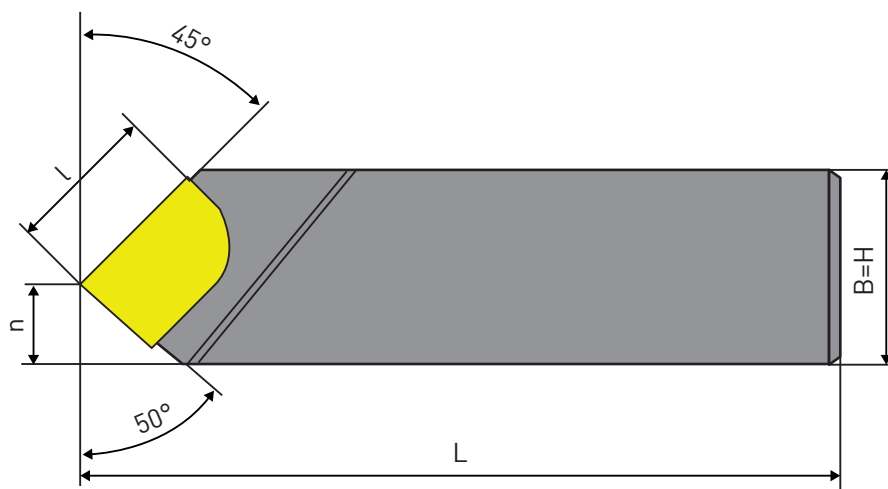
### Исполнение 2



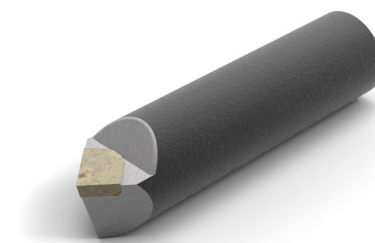
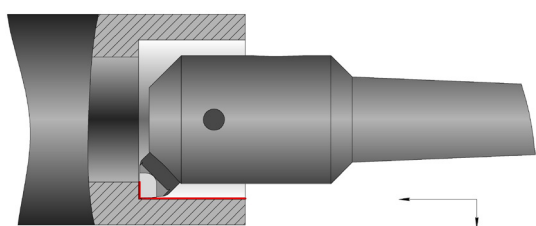
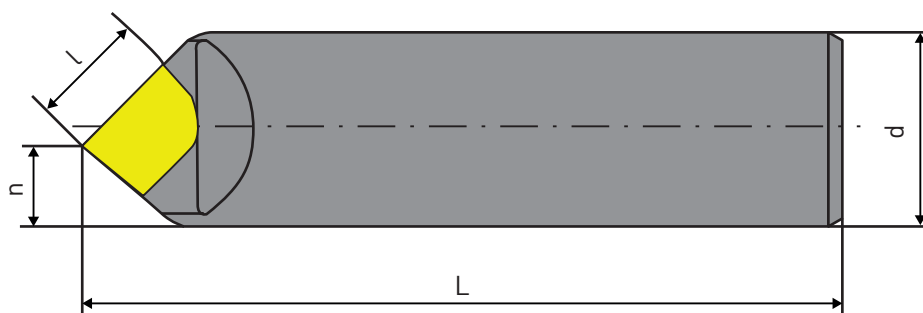
Резцы				Сечение резца ВхН	D	L	l	n	
Угол врезки пластины 10°		Угол врезки пластины 0°							
Правые	Левые	Правые	Левые						
Обозначение									
2142-0194	2142-0031	2142-0241	2142-0242	6X6	-	20	5	-	
2142-0195	2142-0101	2142-0243	2142-0244		-	25		-	
2142-0196	2142-0032	2142-0245	2142-0246	-	6	20		5	
2142-0197	2142-0033	2142-0247	2142-0248	-	-	25	-	-	
2142-0198	2142-0121	2142-0251	2142-0252	8X8	-	25	6	-	
2142-0199	2142-0102	2142-0253	2142-0254		-	32		-	
2142-0201	2142-0103	2142-0255	2142-0256		-	40		-	
2142-0202	2142-0034	2142-0257	2142-0258	-	8	25		7	
2142-0203	2142-0035	2142-0261	2142-0262	-	-	32		-	-
2142-0204	2142-0036	2142-0263	2142-0264	-	-	40		-	-
2142-0205	2142-0122	2142-0265	2142-0266	10X10	-	32	8	-	
2142-0206	2142-0104	2142-0267	2142-0268		-	40		-	
2142-0207	2142-0105	2142-0271	2142-0272		-	50		-	
2142-0208	2142-0037	2142-0273	2142-0274	-	10	32		8,5	
2142-0209	2142-0038	2142-0275	2142-0276	-	-	40		-	-
2142-0211	2142-0039	2142-0277	2142-0278	-	-	50		-	-
2142-0212	2142-0106	2142-0281	2142-0282	12X12	-	40	10	-	
2142-0213	2142-0107	2142-0283	2142-0284		-	50		-	
2142-0214	2142-0108	2142-0285	2142-0286		-	63		-	
2142-0215	2142-0041	2142-0287	2142-0288	-	12	40		10	
2142-0216	2142-0042	2142-0291	2142-0292	-	-	50		-	-
2142-0217	2142-0043	2142-0293	2142-0294	-	-	63		-	-
2142-0218	2142-0044	2142-0295	2142-0296	16X16	-	50	12	-	
2142-0219	2142-0109	2142-0297	2142-0298		-	63		-	
2142-0221	2142-0110	2142-0301	2142-0302		-	80		-	
2142-0222	2142-0045	2142-0303	2142-0304	-	16	50		14	
2142-0223	2142-0046	2142-0305	2142-0306	-	-	63		-	-
2142-0224	2142-0047	2142-0307	2142-0308	-	-	80		-	-
2142-0225	2142-0048	2142-0311	2142-0312	20X20	-	63	16	-	
2142-0226	2142-0112	2142-0313	2142-0314		-	80		-	
2142-0227	2142-0123	2142-0315	2142-0316		-	100		-	
2142-0228	2142-0049	2142-0317	2142-0318	-	20	63	17,5		
2142-0229	2142-0051	2142-0321	2142-0322	-	-	80	-	-	
2142-0231	2142-0052	2142-0323	2142-0324	-	-	100	-	-	
2142-0232	2142-0114	2142-0325	2142-0326	25X25	-	100	20	-	
2142-0233	2142-0115	2142-0327	2142-0328		-	125		-	
2142-0234	2142-0053	2142-0331	2142-0332	-	25	80		22	
2142-0235	2142-0124	2142-0333	2142-0334	32X32	-	125	25	-	
2142-0236	2142-0116	2142-0335	2142-0336		-	140		-	
2142-0237	2142-0054	2142-0337	2142-0338	-	32	100		28	
2142-0238	2142-0125	2142-0341	2142-0342	40X40	-	160		-	-
2142-0239	2142-0119	2142-0343	2142-0344		-	-	180	-	-

## Тип 3 - резцы для косого крепления под углом 45°

### Исполнение 1



### Исполнение 2

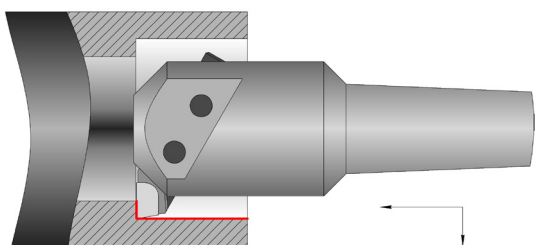
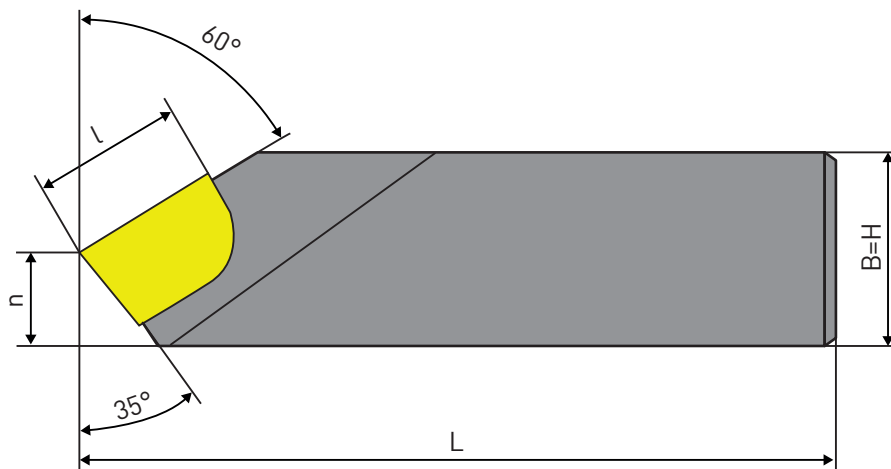


Резцы				Сечение резца ВxН	D	L	l	n
Угол врезки пластины 10°		Угол врезки пластины 0°						
Правые	Левые	Правые	Левые					
Обозначение								
2142-0055	2142-0056	2142-0345	2142-0346	6X6	-	20	5	2,5
2142-0001	2142-0057	2142-0347	2142-0348			25		
2142-0003	2142-0058	2142-0351	2142-0352			32		
2142-0005	2142-0059	2142-0353	2142-0354	8X8	-	25	6	3,5
2142-0007	2142-0061	2142-0355	2142-0356			32		
2142-0009	2142-0062	2142-0357	2142-0358			40		
2142-0063	2142-0064	2142-0361	2142-0362	-	8	25	5	
2142-0065	2142-0066	2142-0363	2142-0364			32		
2142-0067	2142-0068	2142-0365	2142-0366			40		
2142-0011	2142-0012	2142-0367	2142-0368	10X10	-	32	8	4,5
2142-0013	2142-0014	2142-0371	2142-0372			40		
2142-0015	2142-0016	2142-0373	2142-0374			50		
2142-0069	2142-0071	2142-0375	2142-0376	-	10	32		
2142-0072	2142-0073	2142-0377	2142-0378			40		
2142-0074	2142-0075	2142-0381	2142-0382			50		
2142-0017	2142-0018	2142-0383	2142-0384	12X12	-	40	10	5
2142-0019	2142-0020	2142-0385	2142-0386			50		
2142-0021	2142-0022	2142-0387	2142-0388			63		
2142-0076	2142-0077	2142-0391	2142-0392	-	12	40	8	
2142-0078	2142-0079	2142-0393	2142-0394			50		
2142-0081	2142-0082	2142-0395	2142-0396			63		
2142-0023	2142-0024	2142-0397	2142-0398	16X16	-	63	12	6
2142-0025	2142-0026	2142-0401	2142-0402			80		
2142-0083	2142-0084	2142-0403	2142-0404			-		
2142-0085	2142-0086	2142-0405	2142-0406	80				
2142-0087	2142-0088	2142-0407	2142-0408	20X20	-		80	16
2142-0089	2142-0091	2142-0411	2142-0412			100		
2142-0092	2142-0093	2142-0413	2142-0414			-	20	
2142-0094	2142-0095	2142-0415	2142-0416	100				

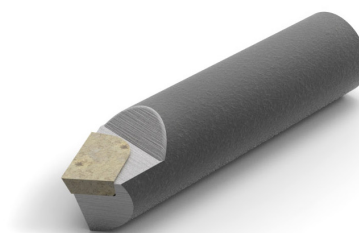
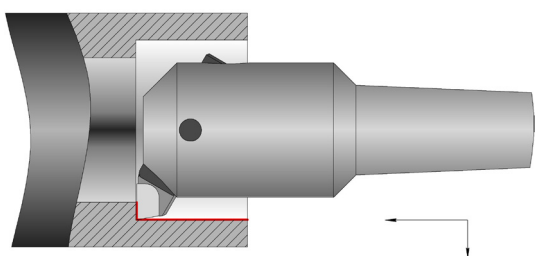
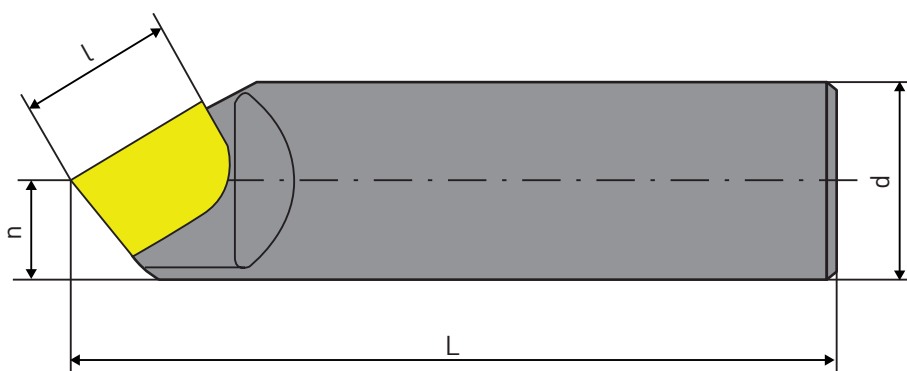


## Тип 4 - резцы для косого крепления под углом 60°

### Исполнение 1

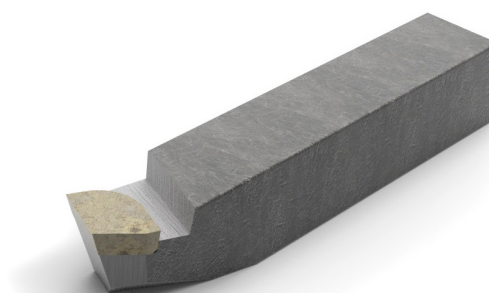
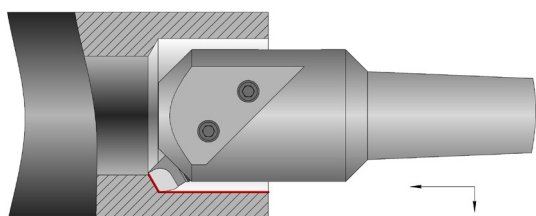
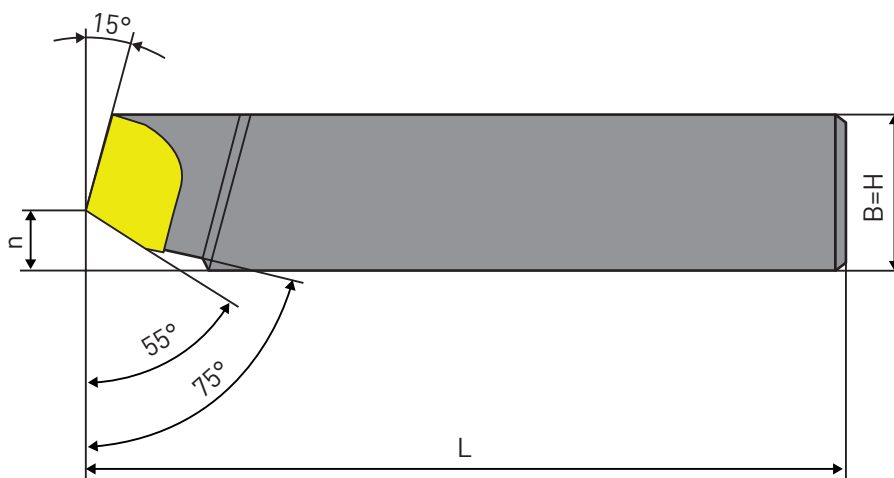


### Исполнение 2



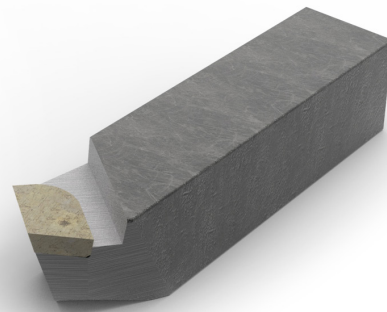
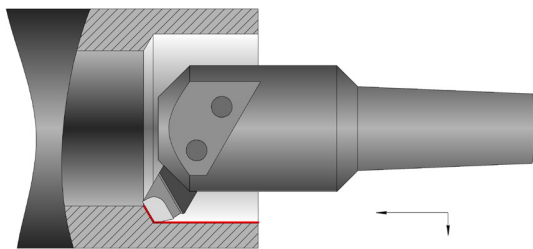
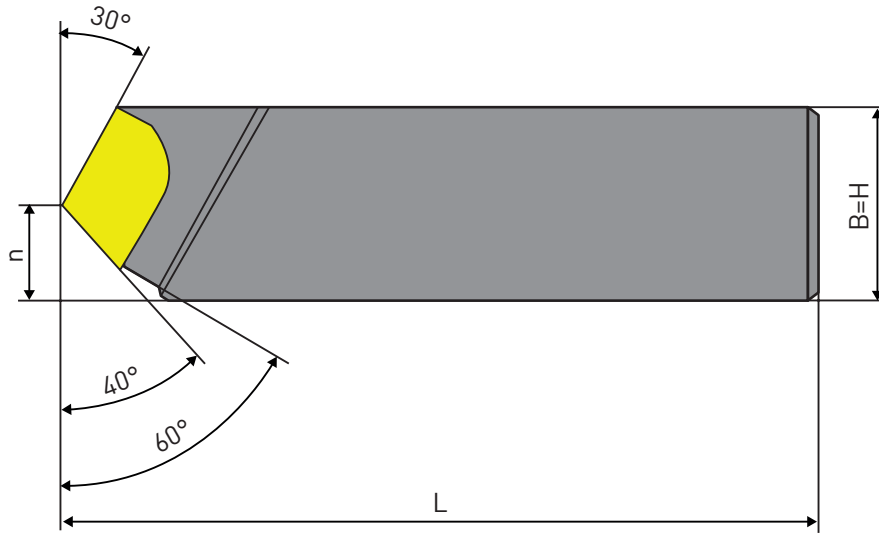
Резцы				Сечение резца ВхН	D	L	l	n
Угол врезки пластины 10°		Угол врезки пластины 0°						
Правые	Левые	Правые	Левые					
Обозначение								
2142-0096	2142-0097	2142-0463	2142-0464	6X6	-	20	5	3
2142-0098	2142-0099	2142-0465	2142-0466			25		
2142-0417	2142-0418	2142-0467	2142-0468	-	6	20	6	4
2142-0421	2142-0422	2142-0471	2142-0472			25		
2142-0161	2142-0162	2142-0473	2142-0474	8X8	-	25	8	5
2142-0163	2142-0164	2142-0475	2142-0476			32		
2142-0165	2142-0166	2142-0477	2142-0478	-	8	40	10	6
2142-0423	2142-0424	2142-0481	2142-0482			25		
2142-0425	2142-0426	2142-0483	2142-0484	-	10	32	12	8
2142-0427	2142-0111	2142-0485	2142-0486			40		
2142-0167	2142-0428	2142-0487	2142-0488	10X10	-	32	16	10
2142-0169	2142-0113	2142-0491	2142-0492			40		
2142-0171	2142-0432	2142-0493	2142-0494	-	12	50	20	14
2142-0433	2142-0434	2142-0495	2142-0496			32		
2142-0117	2142-0118	2142-0497	2142-0498	-	16	40	25	18
2142-0435	2142-0436	2142-0501	2142-0502			50		
2142-0173	2142-0174	2142-0503	2142-0504	12X12	-	40	32	20
2142-0175	2142-0176	2142-0505	2142-0506			50		
2142-0177	2142-0178	2142-0507	2142-0508	-	20	63	40	26
2142-0437	2142-0438	2142-0511	2142-0512			40		
2142-0441	2142-0442	2142-0513	2142-0514	16X16	-	50	50	30
2142-0126	2142-0127	2142-0515	2142-0516			63		
2142-0443	2142-0444	2142-0517	2142-0518	-	16	63	63	36
2142-0445	2142-0446	2142-0521	2142-0522			80		
2142-0128	2142-0129	2142-0523	2142-0524	20X20	-	63	80	42
2142-0131	2142-0132	2142-0525	2142-0526			80		
2142-0447	2142-0448	2142-0527	2142-0528	-	20	80	100	48
2142-0451	2142-0452	2142-0531	2142-0532			100		
2142-0133	2142-0134	2142-0533	2142-0534	25X25	-	80	125	54
2142-0135	2142-0136	2142-0535	2142-0536			100		
2142-0431	2142-0060	2142-0537	2142-0538	32X32	-	100	160	60
2142-0453	2142-0454	2142-0541	2142-0542			125		
2142-0455	2142-0456	2142-0543	2142-0544	40X40	-	140	200	66
2142-0457	2142-0458	2142-0545	2142-0546			160		
2142-0459	2142-0070	2142-0547	2142-0548	-	-	180	250	72
2142-0461	2142-0462	2142-0551	2142-0552			200		

Тип 5 - резцы для косо́го крепления под углом 45° с углом в плане 60°



Резцы		Сечение резца ВxН	L	n
Угол врезки пластины 10°	Угол врезки пластины 0°			
Обозначение				
2142-0561	2142-0571	12X12	40	4
2142-0562	2142-0572		50	
2142-0563	2142-0573		63	
2142-0564	2142-0574	16X16	63	6
2142-0565	2142-0575		80	

Тип 6 - резцы для косо́го крепления под углом 60° с углом в плане 60°

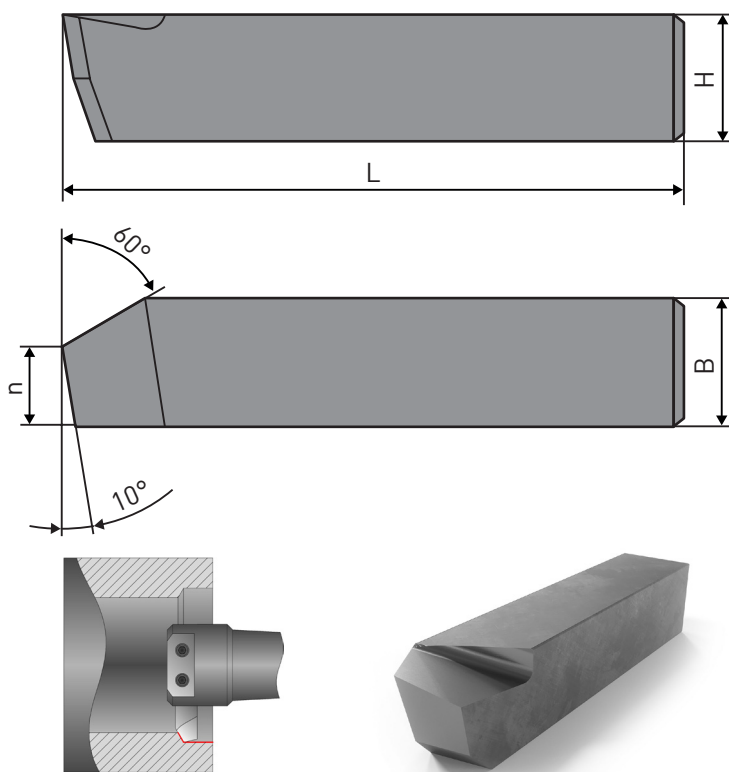


Резцы		Сечение резца ВxН	L	n
Угол врезки пластины 10°	Угол врезки пластины 0°			
Обозначение				
2142-0581	2142-0591	16X16	63	8
2142-0582	2142-0592		80	
2142-0583	2142-0593	20X20	80	10
2142-0584	2142-0594		100	
2142-0585	2142-0595	25X25	100	13
2142-0586	2142-0596		125	

## РЕЗЦЫ РАСТОЧНЫЕ ДЕРЖАВОЧНЫЕ ИЗ БЫСТРОРЕЖУЩЕЙ СТАЛИ. ГОСТ 10044-73

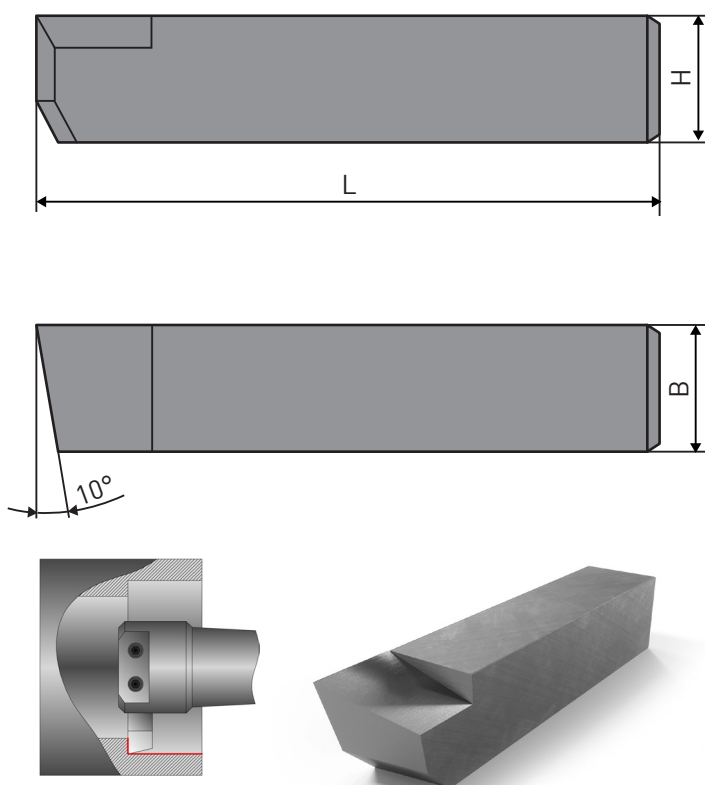
Тип 1 - резцы для прямого крепления

Обозначение резцов	Сечение резца	L	n
2142-0642	6X6	20	4
2142-0644		25	
2142-0646		32	
2142-0648	8X8	25	5
2142-0650		32	
2142-0652		40	
2142-0654	10X10	32	6
2142-0656		40	
2142-0658		50	
2142-0660	12X12	40	7
2142-0662		50	
2142-0664		63	
2142-0666	16X16	63	10
2142-0668		80	



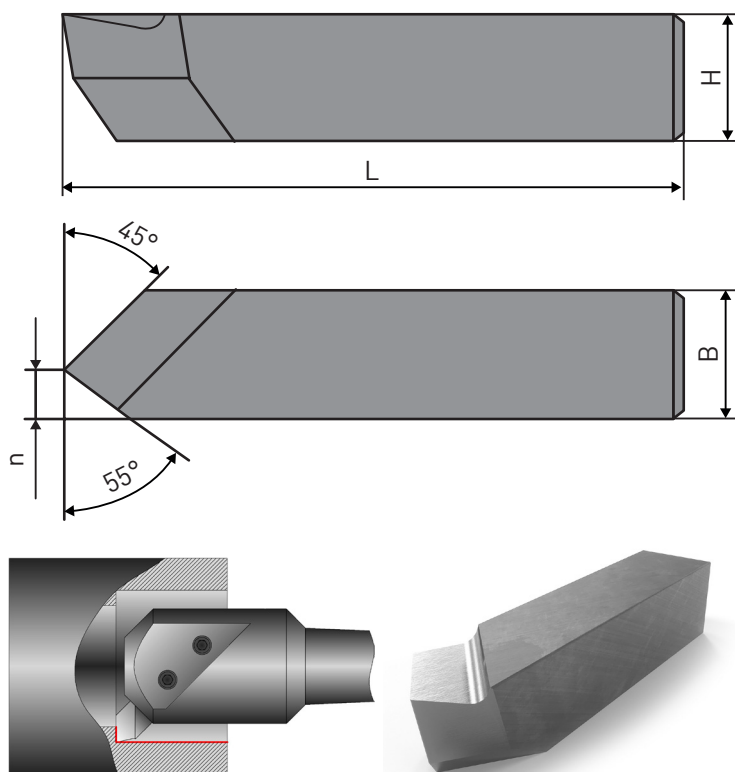
Тип 2 - резцы упорные для прямого крепления

Обозначение резцов	Сечение резца	L
2142-0574	6X6	20
2142-0552		25
2142-0554		32
2142-0576	8X8	20
2142-0578		25
2142-0580		32
2142-0001	10X10	40
2142-0002		32
2142-0560		40
2142-0562	12X12	50
2142-0564		40
2142-0566		50
2142-0003	16X16	63
2142-0004		50
2142-0570		63
2142-0572	20X20	80
2142-0005		63
2142-0006		80
2142-0007		100



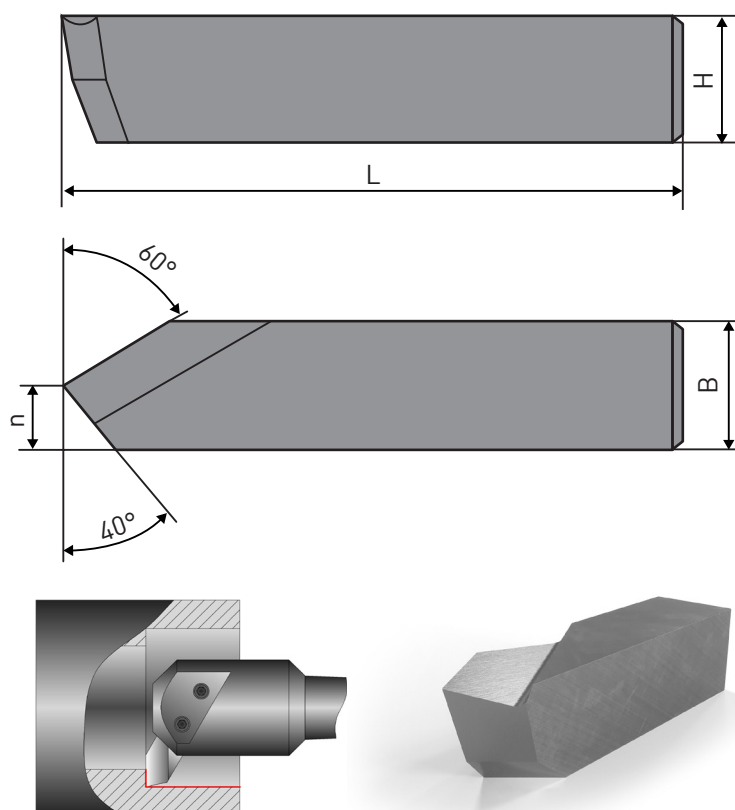
### Тип 3 - резцы для косо́го крепления под углом 45°

Обозначение резцов	Сечение резца	L	n
2142-0528	6X6	20	2,5
2142-0502		25	
2142-0504		32	
2142-0530	8X8	20	3,5
2142-0506		25	
2142-0508		32	
2142-0510		40	
2142-0512	10X10	32	4,5
2142-0514		40	
2142-0516		50	
2142-0518	12X12	40	5
2142-0520		50	
2142-0522		63	
2142-0008	16X16	50	6
2142-0524		63	
2142-0526		80	
2142-0009	20X20	63	8
2142-0011		80	
2142-0012		100	



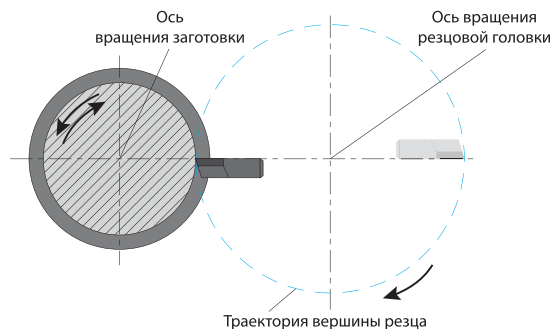
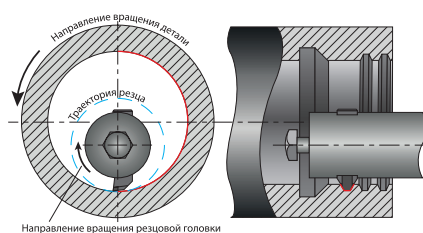
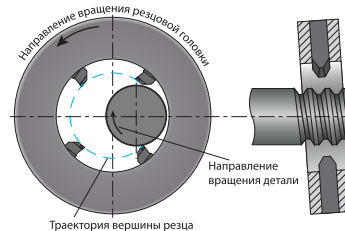
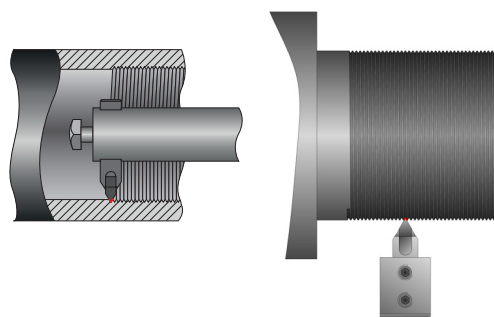
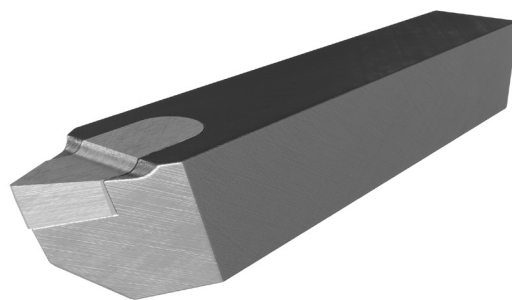
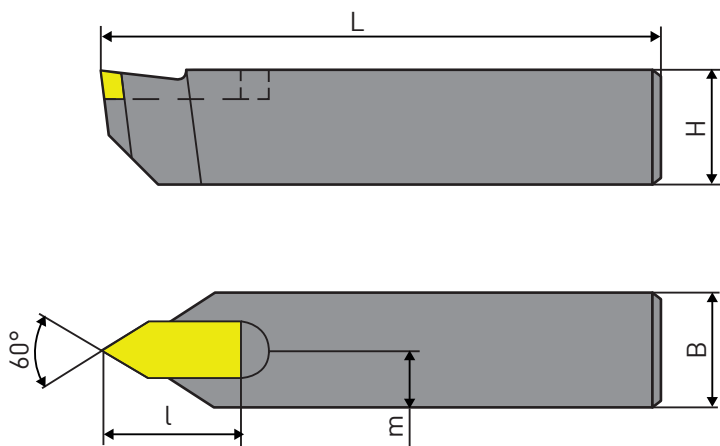
### Тип 4 - резцы для косо́го крепления под углом 60°

Обозначение резцов	Сечение резца	L	n
2142-0013	6X6	20	3
2142-0014		25	
2142-0015		32	
2142-0602	8X8	20	4
2142-0604		25	
2142-0606		32	
2142-0608		40	
2142-0610	10X10	32	5
2142-0612		40	
2142-0614		50	
2142-0616	12X12	40	6
2142-0618		50	
2142-0620		63	
2142-0016	16X16	50	8
2142-0622		63	
2142-0624		80	
2142-0017	20X20	63	10
2142-0018		80	
2142-0019		100	



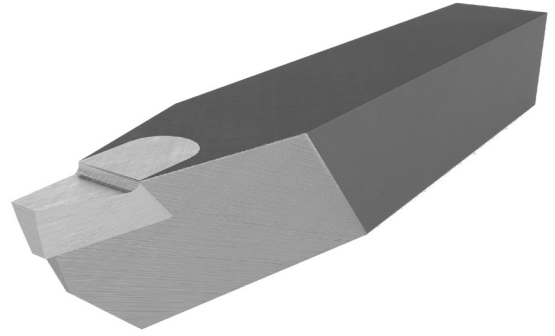
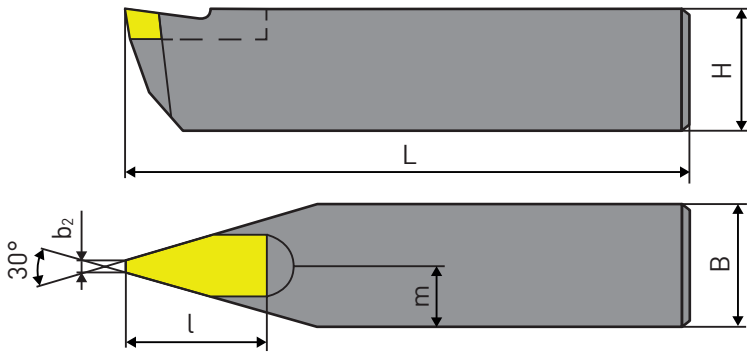
# РЕЗЦЫ РЕЗЬБОВЫЕ ДЕРЖАВОЧНЫЕ И К ВРАЩАЮЩЕЙСЯ ГОЛОВКЕ

- для метрической резьбы

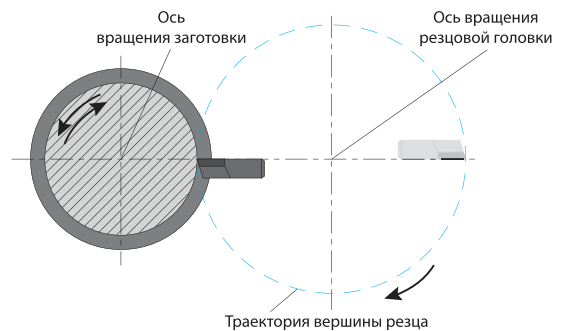
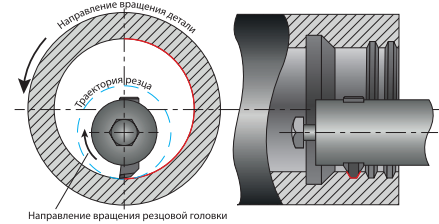
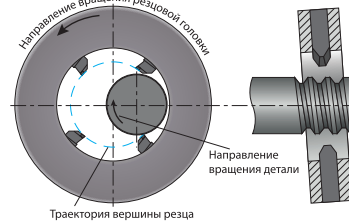
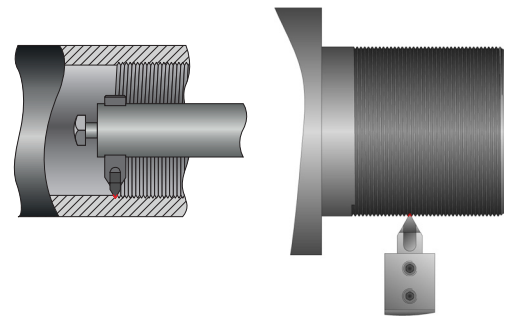


Обозначение резцов	Сечение резца	L	m	l	Шаг резьбы
РИ 261-00	10X10	32	5	4	0,5-2,5
РИ 261-01		40			
РИ 261-02		50			
РИ 261-03	12X12	40	6	6	0,8-3,0
РИ 261-04		50			
РИ 261-05	16X16	63	8	8	1,25-5,0
РИ 261-06		50			
РИ 261-07		63			
РИ 261-08	20X20	80	5	10	2,0-6,0
РИ 261-09		70			
РИ 261-10		80			
РИ 261-11		100			
РИ 261-12	25X25	125	5	10	2,0-6,0
РИ 261-13		100			
РИ 261-14		125			

- для трапецеидальной резьбы



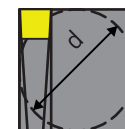
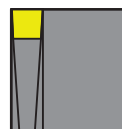
Обозначение резцов		Сечение резца	L	m	b	b <sub>2</sub>	l	Шаг резьбы
Правые	Левые							
РИ 262-00	РИ 262-01	10X10	32, 40, 50	5	4	0,6	12	2
РИ 262-02	РИ 262-03					0,96		3
РИ 262-04	РИ 262-05					1,33		4
РИ 262-06	РИ 262-07	12X12	40, 50, 63	6	4	0,6	12	2
РИ 262-08	РИ 262-09					0,96		3
РИ 262-10	РИ 262-11					1,33		4
РИ 262-12	РИ 262-13	16X16	50, 63, 80	8	5,5	1,56	16	5
РИ 262-14	РИ 262-15				1,93	6		
РИ 262-16	РИ 262-17				6	2,67		18
РИ 262-18	РИ 262-19	20X20	70, 80, 100, 125	10	4	0,96	12	3
РИ 262-20	РИ 262-21					1,33		4
РИ 262-22	РИ 262-23					1,56		5
РИ 262-24	РИ 262-25	25X25	80, 100, 125, 140	12,5	5,5	1,93	16	6
РИ 262-26	РИ 262-27					2,67		8
РИ 262-28	РИ 262-29					3,39		10
РИ 262-30	РИ 262-31	25X25	80, 100, 125, 140	12,5	8,5	2,67	20	8
РИ 262-32	РИ 262-33					3,39		10
РИ 262-34	РИ 262-35					4,12		12
РИ 262-36	РИ 262-37	25X25	80, 100, 125, 140	12,5	13	4,12	25	12
РИ 262-38	РИ 262-39					5,32		16
РИ 262-40	РИ 262-41					6,78		20
РИ 262-42	РИ 262-43	25X25	80, 100, 125, 140	12,5	18	5,32	32	16
РИ 262-44	РИ 262-45					6,78		20
РИ 262-46	РИ 262-47					8,24		24
РИ 262-48	РИ 262-49	25X25	80, 100, 125, 140	12,5	22	6,78	32	20
РИ 262-50	РИ 262-51					8,24		24
РИ 262-52	РИ 262-53					8,24		24
РИ 262-54	РИ 262-55	25X25	80, 100, 125, 140	12,5	28	8,24	36	24
РИ 262-56	РИ 262-57					8,24		24
РИ 262-58	РИ 262-59					8,24		24
РИ 262-60	РИ 262-61	25X25	80, 100, 125, 140	12,5	28	8,24	36	24
РИ 262-62	РИ 262-63					8,24		24
РИ 262-64	РИ 262-65					8,24		24



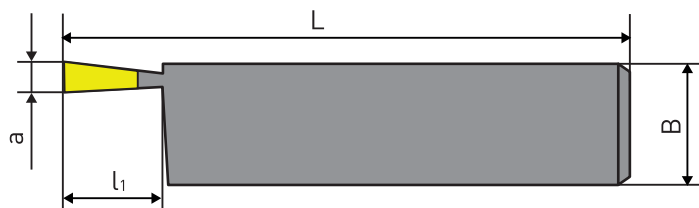


# РЕЗЦЫ ДЕРЖАВОЧНЫЕ КАНАВОЧНЫЕ С ПЛАСТИНАМИ ИЗ ТВЕРДОГО СПЛАВА

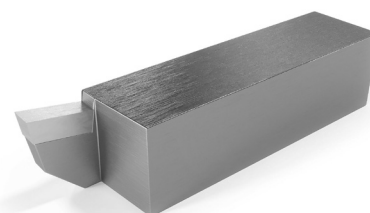
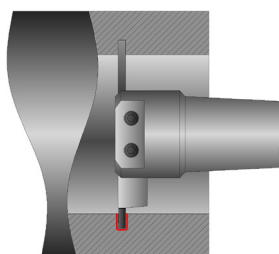
Исполнение 1



Исполнение 2



Правый резец

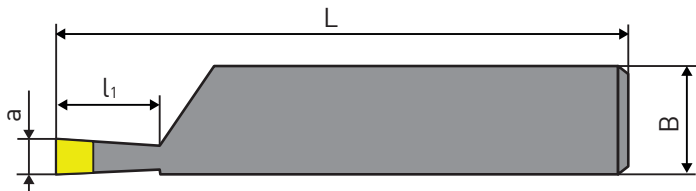


Резцы				Сечение резца ВхН	d	L	l <sub>1</sub>	a
Исполнение 1		Исполнение 2						
Левые	Правые	Левые	Правые					
Обозначение								
РИ 278-00	РИ 278-01	РИ 278-00-1	РИ 278-01-2	10X10	10	45	10	3
РИ 278-02	РИ 278-03	РИ 278-02-3	РИ 278-03-4			55		
РИ 278-04	РИ 278-05	РИ 278-04-5	РИ 278-05-6	12X12	12	55	10	3
РИ 278-06	РИ 278-07	РИ 278-06-7	РИ 278-07-8			68	12	4
РИ 278-08	РИ 278-09	РИ 278-08-9	РИ 278-09-10	16X16	16	68	12	4
РИ 278-10	РИ 278-11	РИ 278-10-11	РИ 278-11-12			85	14	5
РИ 278-12	РИ 278-13	РИ 278-12-13	РИ 278-13-14	20X20	20	85	14	5
РИ 278-14	РИ 278-15	РИ 278-14-15	РИ 278-15-16			100	16	6
РИ 278-16	РИ 278-17	РИ 278-16-17	РИ 278-17-18	25X25	25	100	16	6
РИ 278-18	РИ 278-19	РИ 278-18-19	РИ 278-19-20			125	18	8
РИ 278-20	РИ 278-21	РИ 278-20-21	РИ 278-21-22	32X32	32	125	18	8
РИ 278-22	РИ 278-23	РИ 278-22-23	РИ 278-23-24			140	20	10
РИ 278-24	РИ 278-25	РИ 278-24-25	РИ 278-25-26	40X40	40	160	20	10
РИ 278-26	РИ 278-27	РИ 278-26-27	РИ 278-27-28			180	22	12

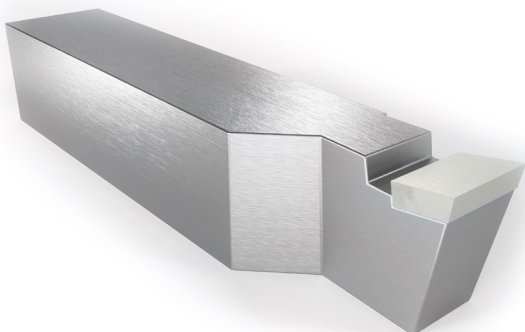
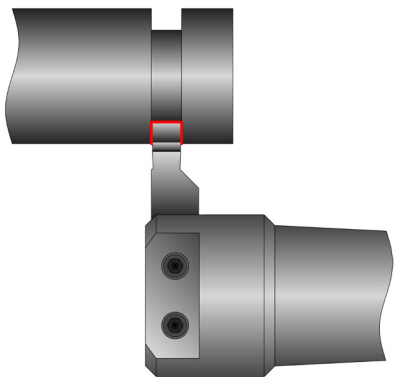
Примечание.

Обратите внимание, у этого резца понятие "левый/правый" отличается от привычных, знакомых резцов. Будьте внимательны при заказе.

# РЕЗЦЫ ДЕРЖАВОЧНЫЕ ПРОРЕЗНЫЕ С ПЛАСТИНАМИ ИЗ ТВЕРДОГО СПЛАВА



Левый резец



Резцы		Сечение резца ВхН	L	l <sub>1</sub>	a
Правые	Левые				
Обозначение					
РИ 279-00	РИ 279-01	12	50; 63; 70	15	2
РИ 279-02	РИ 279-03				3
РИ 279-04	РИ 279-05				4
РИ 279-06	РИ 279-07				5
РИ 279-08	РИ 279-09				6
РИ 279-10	РИ 279-11				8
РИ 279-12	РИ 279-13	14	63; 70; 80	15	3
РИ 279-14	РИ 279-15				4
РИ 279-16	РИ 279-17				5
РИ 279-18	РИ 279-19				6
РИ 279-20	РИ 279-21				8
РИ 279-22	РИ 279-23				10
РИ 279-24	РИ 279-25	16	63; 70; 80; 100	15	4
РИ 279-26	РИ 279-27				5
РИ 279-28	РИ 279-29				6
РИ 279-30	РИ 279-31				8
РИ 279-32	РИ 279-33				10
РИ 279-34	РИ 279-35				12
РИ 279-36	РИ 279-37	20	63; 70; 80; 100	20	5
РИ 279-38	РИ 279-39				6
РИ 279-40	РИ 279-41				8
РИ 279-42	РИ 279-43				10
РИ 279-44	РИ 279-45				12
РИ 279-46	РИ 279-47				6
РИ 279-48	РИ 279-49	25	100; 125	25	8
РИ 279-50	РИ 279-51				10
РИ 279-52	РИ 279-53				12
РИ 279-54	РИ 279-55				16
РИ 279-56	РИ 279-57				10
РИ 279-58	РИ 279-59				12
РИ 279-60	РИ 279-61	32	140; 160	30	16
РИ 279-62	РИ 279-63				20

**Примечание**

- можем изготовить резцы с другими размерами
- при заказе указывайте обозначение и длину резца

# АКТУАЛЬНЫЕ КАТАЛОГИ КИРЖАЧСКОГО ИНСТРУМЕНТАЛЬНОГО ЗАВОДА





ОАО "Киржачский инструментальный завод"

601010, Владимирская область,  
г.Киржач, ул.Серегина, 18

**Телефон:** +7 (49237) 2-11-51  
+7 (49237) 2-19-84  
+7 (49237) 2-10-91

**E-mail:** [oaokiz@mail.ru](mailto:oaokiz@mail.ru)

**Сайт:** [www.oaokiz.ru](http://www.oaokiz.ru)