



ОАО "Киржачский инструментальный завод"

РЕЗЦЫ ТОКАРНЫЕ

напайные
по ГОСТ

www.oaokiz.ru



ОАО «КИРЖАЧСКИЙ ИНСТРУМЕНТАЛЬНЫЙ ЗАВОД»

Мы занимаемся разработкой и изготовлением металлорежущего инструмента с 1934 года. Уже более 80 лет мы накапливаем опыт производства токарных резцов, которые позволяют достичь эффективности производственного процесса.

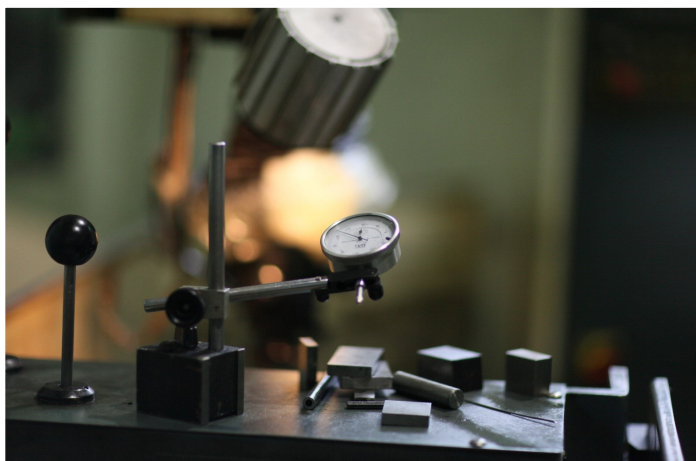
Мы экспериментируем с новыми идеями, занимаемся изобретательством и выводим на рынок новые продукты потому, что понимаем потребности наших клиентов и это основа нашего превосходства над конкурентами.

Сотни конструктивных решений для отрезки, наружного точения, для обработки отверстий и нарезания резьбы доступны для заказа у одного поставщика.

Прибавьте к этому широкие возможности изготовления специальных конструкций по чертежам или эскизам, и Вы гарантировано получите именно тот инструмент, который Вам необходим!

Киржачский инструментальный завод





НАШ ЗАВОД

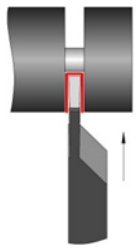
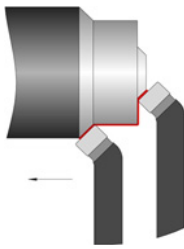
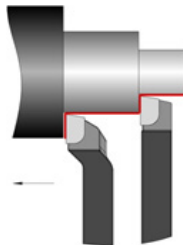
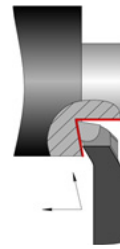
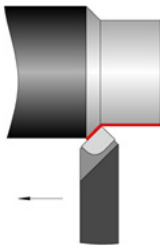
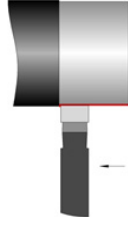
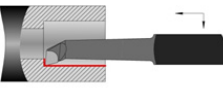
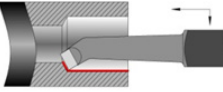
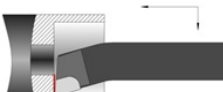
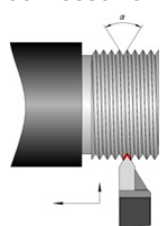
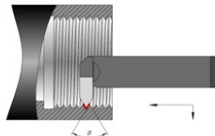
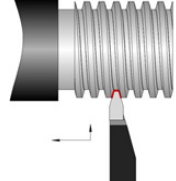
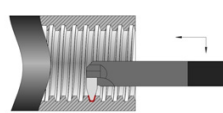
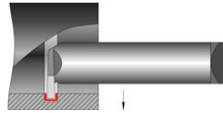


СОДЕРЖАНИЕ

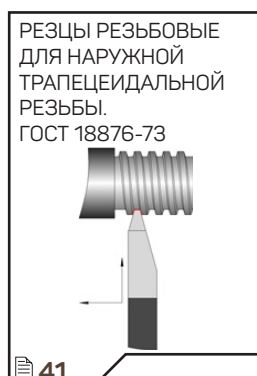
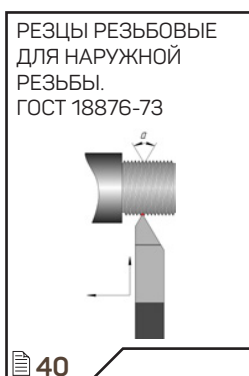
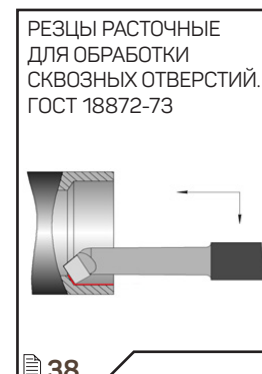
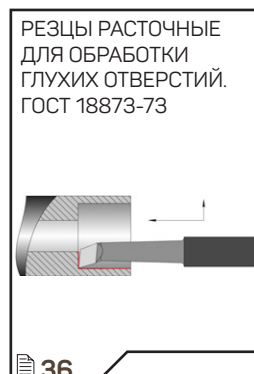
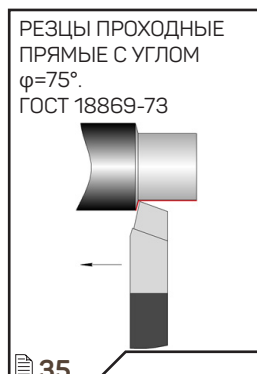
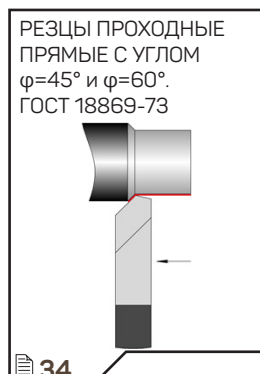
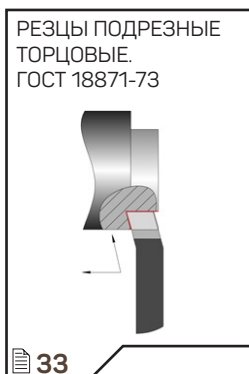
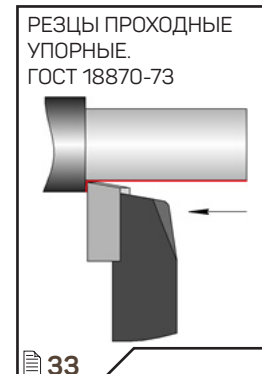
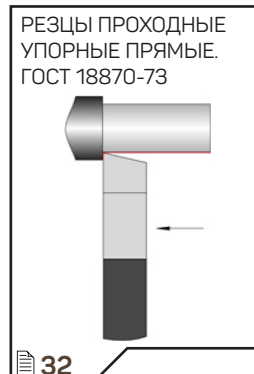
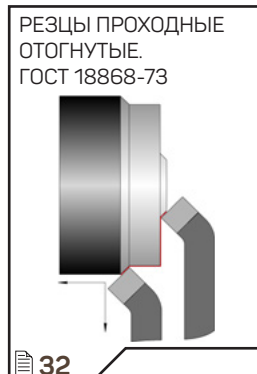
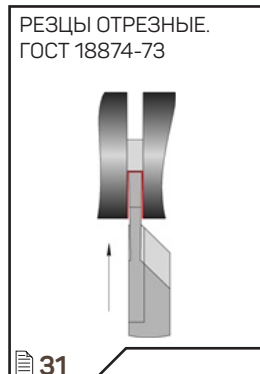
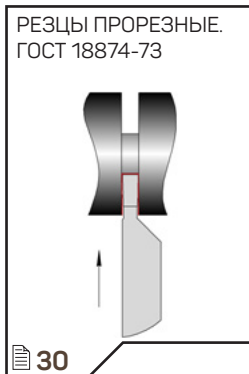
В этом каталоге представлены только стандартные конструкции токарных резцов, изготовленных по ГОСТ, но это лишь небольшой перечень того, что мы можем Вам предложить.

Если Вы не нашли в каталоге то, что Вам нужно - ознакомьтесь с нашими другими каталогами, или просто пришлите заявку по электронной почте в произвольной форме и мы предложим решение Вашей технологической задачи.

РЕЗЦЫ С НАПАЙНЫМИ ПЛАСТИНАМИ ИЗ ТВЁРДОГО СПЛАВА

<p>РЕЗЦЫ ОТРЕЗНЫЕ. ГОСТ 18884-73</p>  <p>7</p>	<p>РЕЗЦЫ ПРОХОДНЫЕ ОТОГНУТЫЕ. ГОСТ 18877-73</p>  <p>8</p>	<p>РЕЗЦЫ ПРОХОДНЫЕ УПОРНЫЕ. ГОСТ 18879-73</p>  <p>9</p>	<p>РЕЗЦЫ ПОДРЕЗНЫЕ ОТОГНУТЫЕ. ГОСТ 18880-73</p>  <p>12</p>	<p>РЕЗЦЫ ПРОХОДНЫЕ ПРЯМЫЕ. ГОСТ 18878-73</p>  <p>13</p>
<p>РЕЗЦЫ ЧИСТОВЫЕ ШИРОКИЕ. ГОСТ 18881-73</p>  <p>18</p>	<p>РЕЗЦЫ РАСТОЧНЫЕ ДЛЯ ОБРАБОТКИ ГЛУХИХ ОТВЕРСТИЙ. ГОСТ 18883-73</p>  <p>19</p>	<p>РЕЗЦЫ РАСТОЧНЫЕ ДЛЯ ОБРАБОТКИ СКВОЗНЫХ ОТВЕРСТИЙ. ГОСТ 18882-73</p>  <p>21</p>	<p>РЕЗЦЫ РАСТОЧНЫЕ. ГОСТ Р 50026-92</p>  <p>23</p>	<p>РЕЗЦЫ РЕЗЬБОВЫЕ ДЛЯ НАРУЖНОЙ РЕЗЬБЫ. ГОСТ 18885-73</p>  <p>25</p>
<p>РЕЗЦЫ РЕЗЬБОВЫЕ ДЛЯ ВНУТРЕННЕЙ РЕЗЬБЫ. ГОСТ 18885-73</p>  <p>25</p>	<p>РЕЗЦЫ РЕЗЬБОВЫЕ ДЛЯ НАРУЖНОЙ ТРАПЕЦЕИДАЛЬНОЙ РЕЗЬБЫ. ГОСТ 18885-73</p>  <p>26</p>	<p>РЕЗЦЫ РЕЗЬБОВЫЕ ДЛЯ ВНУТРЕННЕЙ ТРАПЕЦЕИДАЛЬНОЙ РЕЗЬБЫ. ГОСТ 18885-73</p>  <p>27</p>	<p>РЕЗЦЫ КАНАВОЧНЫЕ ДЛЯ ВНУТРЕННИХ КАНАВОК</p>  <p>28</p>	

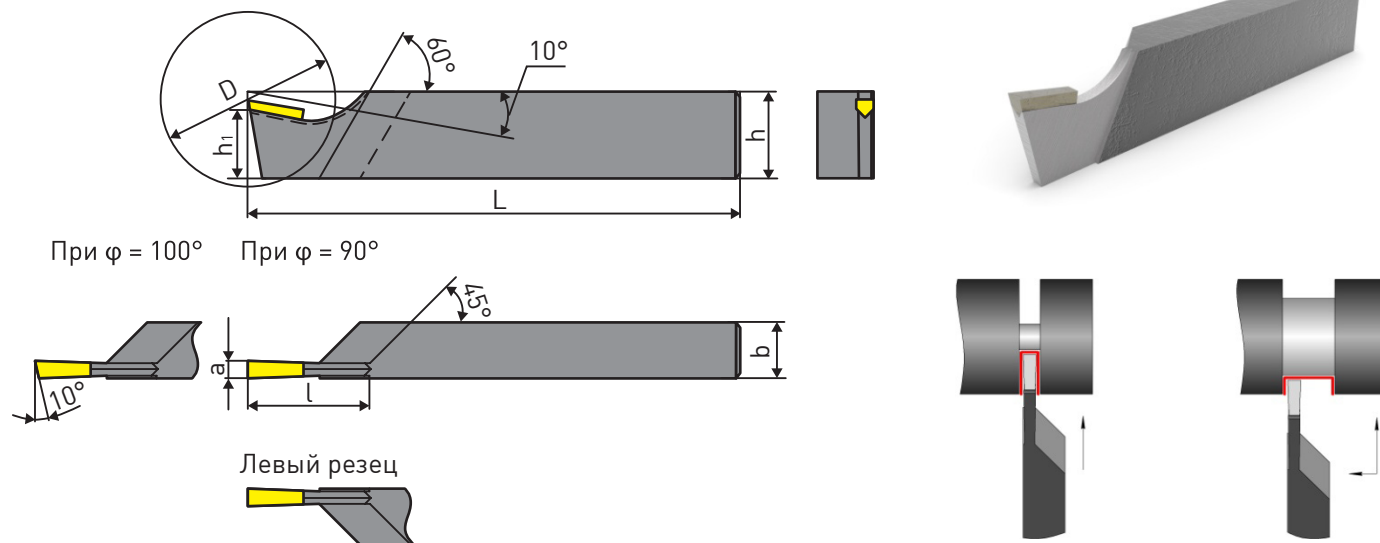
РЕЗЦЫ ИЗ БЫСТРОРЕЖУЩЕЙ СТАЛИ



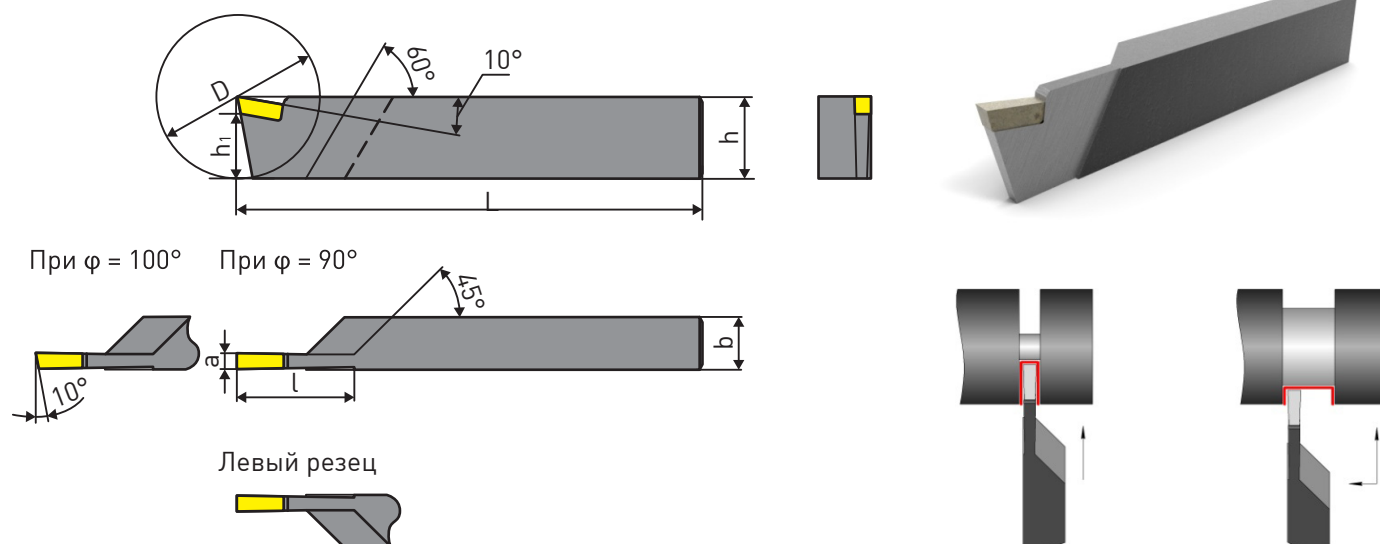
**РЕЗЦЫ ТОКАРНЫЕ
С НАПАЙНЫМИ ПЛАСТИНАМИ
ИЗ ТВЁРДОГО СПЛАВА**

РЕЗЦЫ ТОКАРНЫЕ ОТРЕЗНЫЕ. ГОСТ 18884-73

Исполнение 1



Исполнение 2

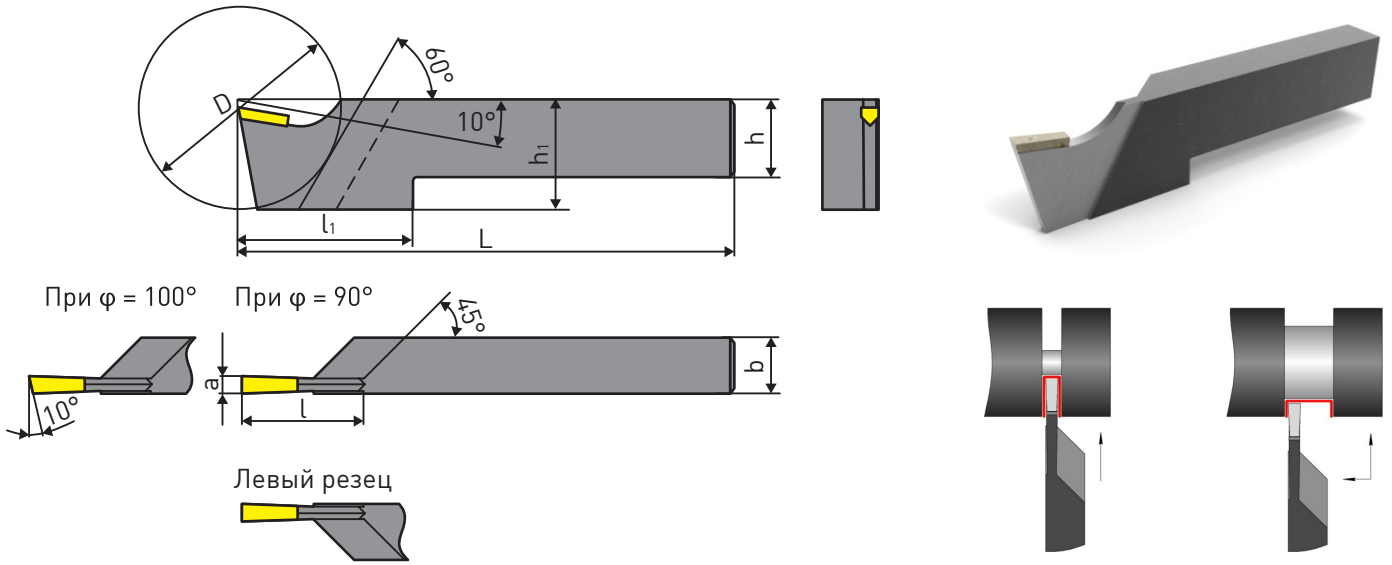


Резцы				Исполнение	Сечение резца hxb	L	l	a	Наибольший диаметр отрезки
правые		левые							
$\varphi = 90^\circ$	$\varphi = 100^\circ$	$\varphi = 90^\circ$	$\varphi = 100^\circ$						
Обозначение									
2130-0451	2130-0452	2130-0453	2130-0454	2	12X12	100	20	4	22
2130-0251	2130-0261	2130-0301	2130-0302	1	16X10			3	30
2130-0001	2130-0002	2130-0303	2130-0304	2	20X12	120	25	4	35
2130-0253	2130-0263	2130-0305	2130-0306	1					
2130-0005	2130-0006	2130-0307	2130-0308	2	25X16	140	35	5	50
2130-0255	2130-0265	2130-0311	2130-0312	1					
2130-0009	2130-0010	2130-0313	2130-0314	2	32X20	170	38	6	60
2130-0257	2130-0267	2130-0315	2130-0316	1					
2130-0013	2130-0014	2130-0317	2130-0318	2	40X25	200	45	8	70
2130-0259	2130-0269	2130-0321	2130-0322	1					
2130-0017	2130-0018	2130-0323	2130-0324	2					

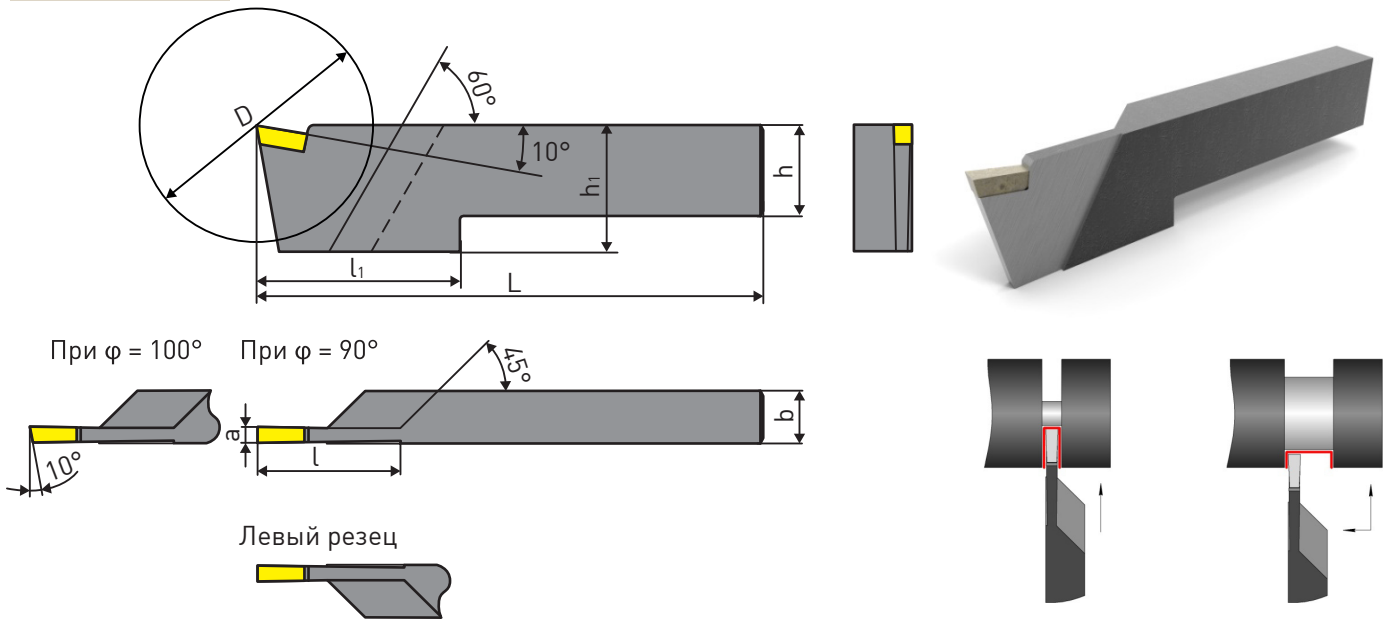
Электронная почта для размещения заказа - oookiz@mail.ru

РЕЗЦЫ ТОКАРНЫЕ ОТРЕЗНЫЕ. ГОСТ 18884-73

Исполнение 3



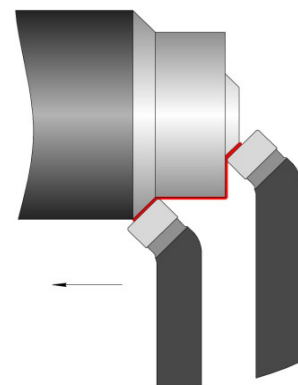
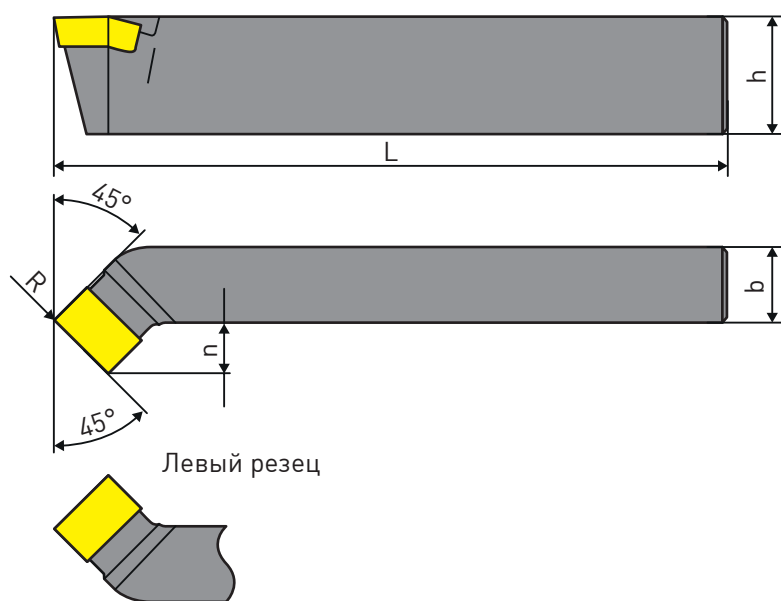
Исполнение 4



Резцы				Исполнение	Сечение резца b*h	L	l	l1	h1	A	Наибольший диаметр отрезки
правые		левые									
φ = 90°	φ = 100°	φ = 90°	φ = 100°								
Обозначение											
2130-0151	2130-0152	2130-0331	2130-0332	3	20X12	120	35	45	30	4	60
2130-0101	2130-0102	2130-0333	2130-0334	4							
2130-0153	2130-0154	2130-0335	2130-0336	3	25X16	140	40	50	35	5	65
2130-0103	2130-0104	2130-0337	2130-0338	4							
2130-0155	2130-0156	2130-0341	2130-0342	3	32X20	170	50	60	40	6	85
2130-0105	2130-0106	2130-0343	2130-0344	4							
2130-0157	2130-0158	2130-0345	2130-0346	3	40X25	240	65	75	55	8	110
2130-0107	2130-0108	2130-0347	2130-0348	4							
2130-0159	2130-0160	2130-0351	2130-0352	3	50X32	280	80	95	65	10	135
2130-0109	2130-0110	2130-0353	2130-0354	4							

Электронная почта для размещения заказа - oookiz@mail.ru

РЕЗЦЫ ТОКАРНЫЕ ПРОХОДНЫЕ ОТОГНУТЫЕ. ГОСТ 18877-73



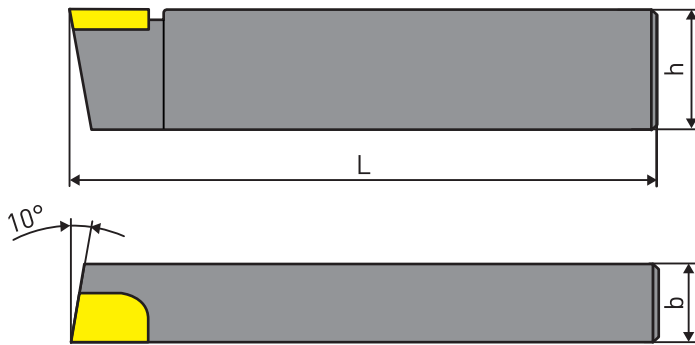
Резцы				Сечение резца h*b	L	n
С углом врезки пластины 10°		С углом врезки пластины 0°				
правые	левые	правые	левые			
Обозначение						
2102-1097	2102-1098	2102-1099	2102-1101	10X10	90	6
2102-1102	2102-1103	2102-1104	2102-1105	12X12	100	7
2102-0021	2102-0022	2102-0071	2102-0072	16X10	110	6
2102-0023	2102-0024	2102-0073	2102-0074	16X12	100	7
2102-1106	2102-1107	2102-1108	2102-1109	16X16	110	8
2102-0025	2102-0026	2102-0075	2102-0076	20X12	125	7
2102-0027	2102-0028	2102-0077	2102-0078	20X16	120	
2102-1111	2102-1112	2102-1113	2102-1114	20X20	125	10
2102-0005	2102-0006	2102-0055	2102-0056	25X16	140	
2102-0029	2102-0030	2102-0079	2102-0080	25X20	140	13
2102-1115	2102-1116	2102-1117	2102-1118	25X25		12
2102-0009	2102-0010	2102-0059	2102-0060	32X20	170	13
2102-0031	2102-0032	2102-0081	2102-0082	32X25		16
2102-1119	2102-1121	2102-1122	2102-1123	32X32		14
2102-0013	2102-0014	2102-0063	2102-0064	40X25	200	16
2102-0033	2102-0034	2102-0083	2102-0084	40X32		
2102-1124	2102-1125	2102-1126	2102-1127	40X40		18
2102-0017	2102-0018	2102-0067	2102-0068	50X32	240	
2102-0035	2102-0036	2102-0085	2102-0086	50X40		23
2102-1128	2102-1129	2102-1131	2102-1132	50X50		22

Примечание: Угол врезки пластины в стержень для обработки чугуна и других хрупких материалов - 10°, для обработки стали и других вязких материалов - 0°.

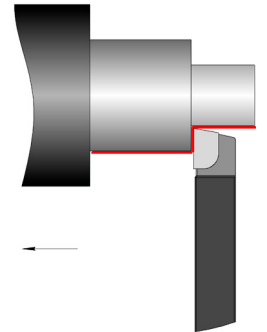
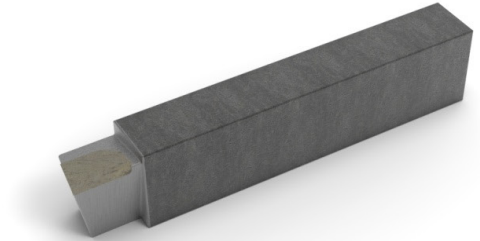
Электронная почта для размещения заказа - oaoikiz@mail.ru

РЕЗЦЫ ТОКАРНЫЕ ПРОХОДНЫЕ УПОРНЫЕ. ГОСТ 18879-73

Тип 1 - проходные упорные прямые



Левый резец



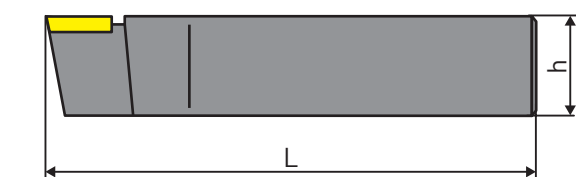
Резцы				Сечение резца h*b	L
С углом врезки пластины 10°		С углом врезки пластины 0°			
правые	левые	правые	левые		
Обозначение					
2101-0001	2101-0002	-	-	8X8	50
2101-0003	2101-0004	-	-	10X10	60
2101-0005	2101-0006	-	-	12X12	70
2101-0007	2101-0008	2101-0051	2101-0052	16X16	80
2101-0009	2101-0010	2101-0053	2101-0054	20X12	100
2101-0011	2101-0012	2101-0055	2101-0056	20X20	
2101-0013	2101-0014	2101-0057	2101-0058	25X16	120
2101-0015	2101-0016	2101-0059	2101-0060	32X20	140

Примечание: Угол врезки пластины в стержень для обработки чугуна и других хрупких материалов - 10°, для обработки стали и других вязких материалов - 0°.

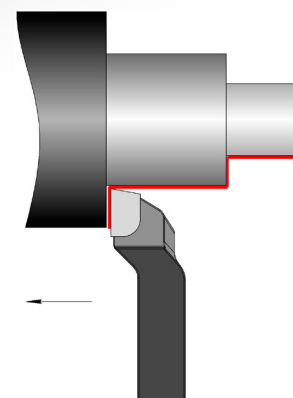
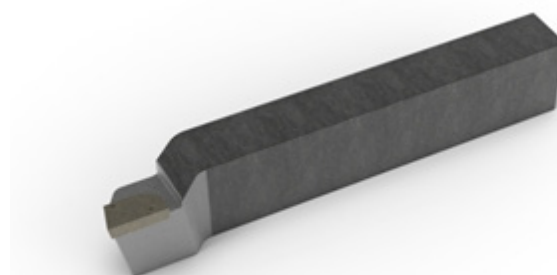
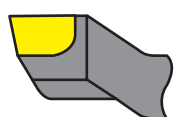
РЕЗЦЫ ТОКАРНЫЕ ПРОХОДНЫЕ УПОРНЫЕ. ГОСТ 18879-73



Тип 2 - проходные упорные изогнутые



Левый резец

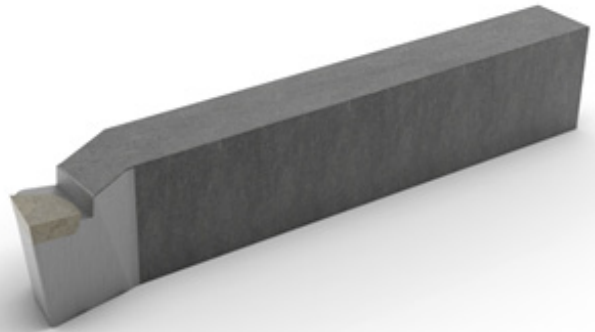
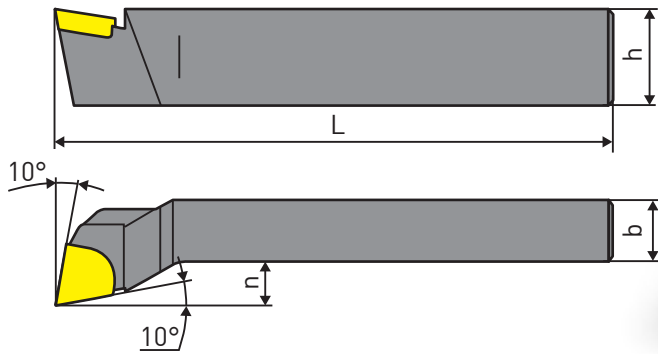


Резцы				Сечение резца h*b	L	n
С углом врезки пластины 10°		С углом врезки пластины 0°				
правые	левые	правые	левые			
Обозначение						
2103-1101	2103-1102	2103-1121	2103-1122	10X10	90	4
2103-1103	2103-1104	2103-1123	2103-1124	12X12	100	5
2103-0017	2103-0018	2103-0067	2103-0068	16X10	110	4
2103-0019	2103-0020	2103-0069	2103-0070	16X12	100	5
2103-1105	2103-1106	2103-1125	2103-1126	16X16	110	6
2103-0003	2103-0004	2103-0053	2103-0054	20X12	125	
2103-0021	2103-0022	2103-0071	2103-0072	20X16	120	8
2103-1107	2103-1108	2103-1127	2103-1128	20X20	125	
2103-0007	2103-0008	2103-0057	2103-0058	25X16	140	10
2103-0023	2103-0024	2103-0073	2103-0074	25X20		
2103-1111	2103-1112	2103-1131	2103-1132	25X25	170	12
2103-0009	2103-0010	2103-0059	2103-0060	32X20		
2103-0025	2103-0026	2103-0075	2103-0076	32X25	200	10
2103-1113	2103-1114	2103-1133	2103-1134	32X32		
2103-0011	2103-0012	2103-0061	2103-0062	40X25	240	14
2103-0027	2103-0028	2103-0077	2103-0078	40X32		
2103-1115	2103-1116	2103-1135	2103-1136	40X40	240	12
2103-0015	2103-0016	2103-0065	2103-0066	50X32		
2103-0029	2103-0030	2103-0079	2103-0080	50X40		
2103-1117	2103-1118	2103-1137	2103-1138	50X50		18

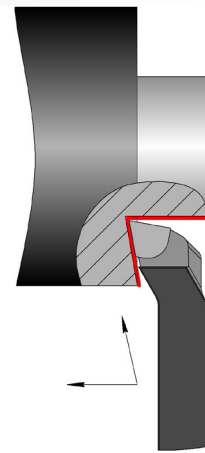
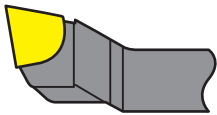
Примечание: Угол врезки пластины в стержень для обработки чугуна и других хрупких материалов - 10°, для обработки стали и других вязких материалов - 0°.

Электронная почта для размещения заказа - oaoakiz@mail.ru

РЕЗЦЫ ТОКАРНЫЕ ПОДРЕЗНЫЕ ОТОГНУТЫЕ. ГОСТ 18880-73



Левый резец



Резцы				Сечение резца h*b	L	n
С углом врезки пластины 10°		С углом врезки пластины 0°				
правые	левые	правые	левые			
Обозначение						
2112-0101	2112-0102	2112-0103	2112-0104	12X12	100	6
2112-0084	2112-0085	2112-0086	2112-0087	16X10	110	5
2112-0011	2112-0012	2112-0051	2112-0052	16X12	100	7
2112-0003	2112-0004	2112-0053	2112-0054	20X12	125	6
2112-0013	2112-0014	2112-0055	2112-0056	20X16	120	8
2112-0005	2112-0006	2112-0057	2112-0058	25X16	140	8
2112-0015	2112-0016	2112-0061	2112-0062	25X20		11
2112-0007	2112-0008	2112-0063	2112-0064	32X20	170	10
2112-0017	2112-0018	2112-0065	2112-0066	32X25		13
2112-0009	2112-0010	2112-0067	2112-0068	40X25	200	12
2112-0019	2112-0020	2112-0071	2112-0072	40X32		13
2112-0021	2112-0022	2112-0073	2112-0074	50X32	240	14

Примечание: Угол врезки пластины в стержень для обработки чугуна и других хрупких материалов - 10°, для обработки стали и других вязких материалов - 0°.

РЕЗЦЫ ТОКАРНЫЕ ПРОХОДНЫЕ ПРЯМЫЕ. ГОСТ 18878-73

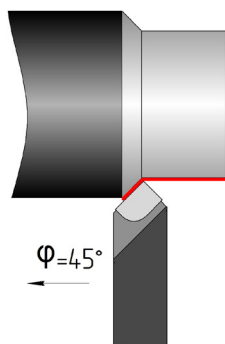
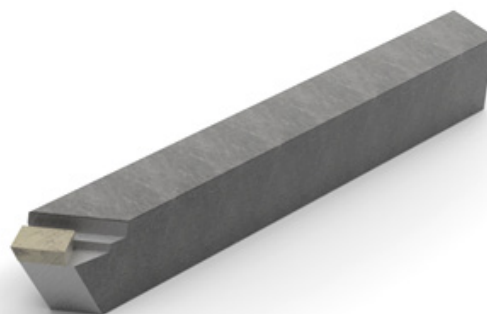
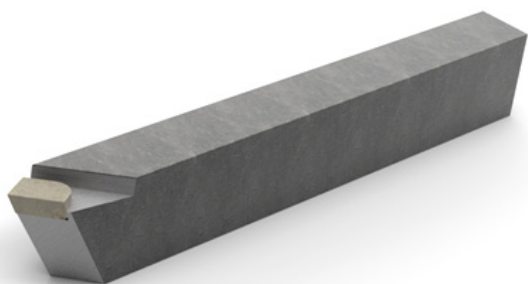
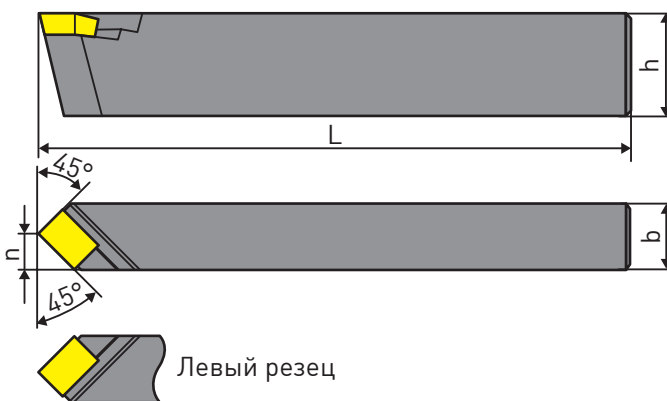
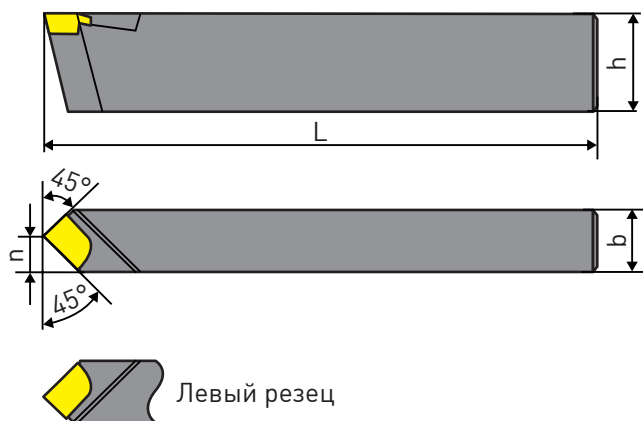


Резцы с углом в плане $\varphi=45^\circ$

Резцы с углом в плане $\varphi=45^\circ$

Исполнение 1

Исполнение 2



РЕЗЦЫ ТОКАРНЫЕ ПРОХОДНЫЕ ПРЯМЫЕ. ГОСТ 18878-73



Резцы				Исполнение	Сечение резца h*b	L	n
С углом врезки пластины 10°		С углом врезки пластины 0°					
правые	левые	правые	левые				
Обозначение							
2100-0001	2100-0002	-	-	1	8X8	50	4
2100-0003	2100-0004	-	-		10X10	60	6
2100-0005	2100-0006	-	-		12X12	70	7
2100-0025	2100-0026	2100-0067	2100-0068	1	16X10	100	6
2100-0401	2100-0402	2100-0461	2100-0462	2			
2100-0027	2100-0028	2100-0069	2100-0070	1	16X12		7
2100-0403	2100-0404	2100-0463	2100-0464	2	16X16	80	9
2100-0007	2100-0008	2100-0051	2100-0052				
2100-0011	2100-0012	2100-0055	2100-0056	1	20X12	120	7
2100-0405	2100-0406	2100-0465	2100-0466	2			
2100-0029	2100-0030	2100-0071	2100-0072	1	20X16		9
2100-0407	2100-0408	2100-0467	2100-0468	2			
2100-0013	2100-0014	2100-0057	2100-0058	1	20X20	100	12
2100-0017	2100-0018	2100-0059	2100-0060		2	25X16	140
2100-0409	2100-0410	2100-0469	2100-0470				
2100-0031	2100-0032	2100-0073	2100-0074	1	25X20	170	
2100-0411	2100-0412	2100-0471	2100-0472	2			
2100-0019	2100-0020	2100-0061	2100-0062	1	32X20		200
2100-0413	2100-0414	2100-0473	2100-0474	2			
2100-0033	2100-0034	2100-0075	2100-0076	1	32X25	240	
2100-0415	2100-0416	2100-0475	2100-0476	2			
2100-0021	2100-0022	2100-0063	2100-0064	1	40X25		200
2100-0417	2100-0418	2100-0477	2100-0478	2			
2100-0035	2100-0036	2100-0077	2100-0078	1	40X32	18	
2100-0419	2100-0420	2100-0479	2100-0480	2			
2100-0023	2100-0024	2100-0065	2100-0066	1	50X32		240
2100-0421	2100-0422	2100-0481	2100-0482	2			
2100-0037	2100-0038	2100-0079	2100-0080	1	50X40	240	
2100-0423	2100-0424	2100-0483	2100-0484	2			

Примечание: Угол врезки пластины в стержень для обработки чугуна и других хрупких материалов - 10°, для обработки стали и других вязких материалов - 0°.

РЕЗЦЫ ТОКАРНЫЕ ПРОХОДНЫЕ ПРЯМЫЕ. ГОСТ 18878-73

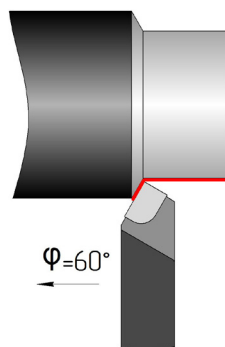
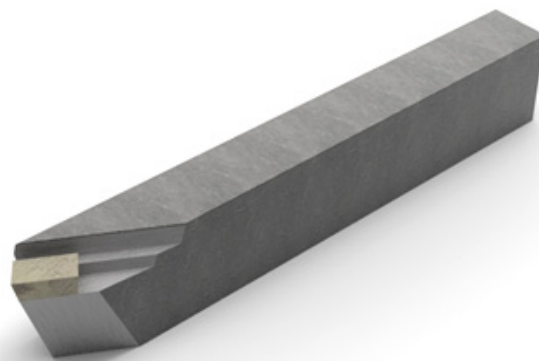
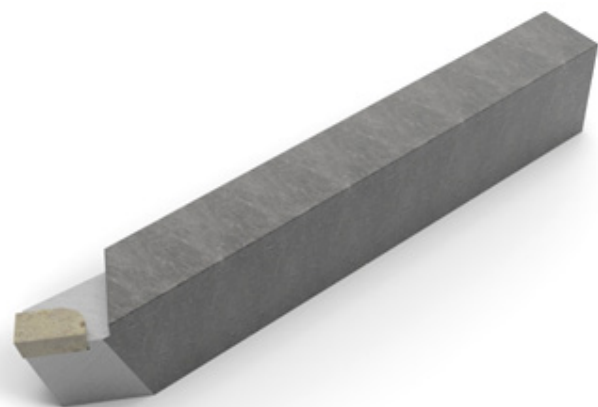
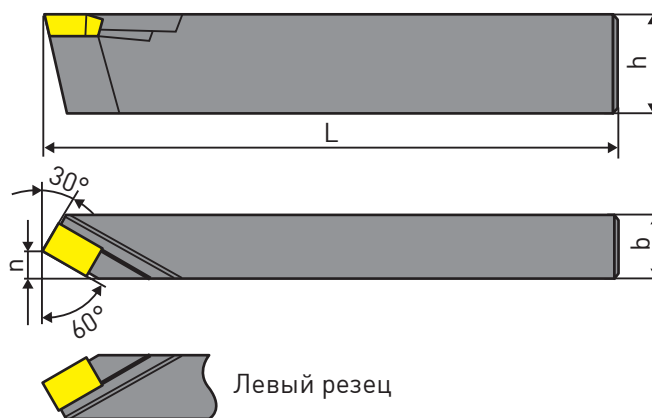
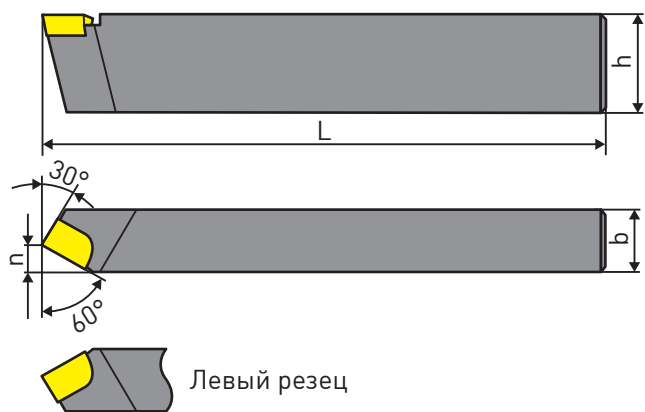


Резцы с углом в плане $\varphi=60^\circ$

Резцы с углом в плане $\varphi=60^\circ$

Исполнение 1

Исполнение 2



РЕЗЦЫ ТОКАРНЫЕ С ПЛАСТИНАМИ ИЗ ТВЕРДОГО СПЛАВА

РЕЗЦЫ ТОКАРНЫЕ ИЗ БЫСТРОРЕЖУЩЕЙ СТАЛИ

РЕЗЦЫ ТОКАРНЫЕ ПРОХОДНЫЕ ПРЯМЫЕ. ГОСТ 18878-73

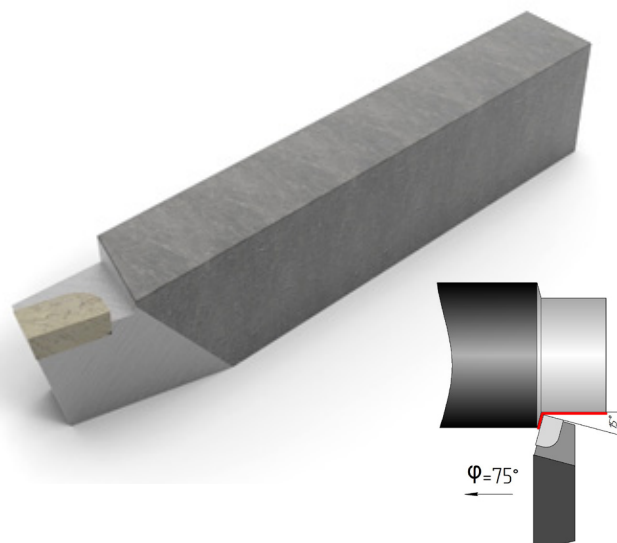
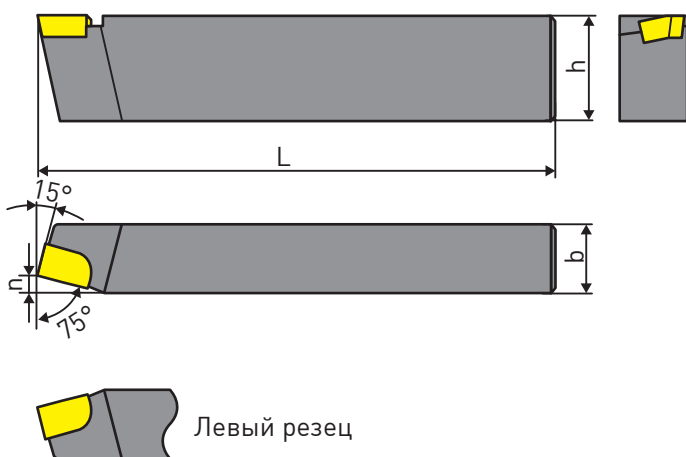


Резцы				Исполнение	Сечение резца h*b	L	п
С углом врезки пластины 10°		С углом врезки пластины 0°					
правые	левые	правые	левые				
Обозначение							
2100-0101	2100-0102	-	-	1	8X8	50	3
2100-0103	2100-0104	-	-	1	10X10	60	4,5
2100-0105	2100-0106	-	-	1	12X12	70	6
2100-0127	2100-0128	2100-0169	2100-0170	1	16X10	100	4,5
2100-0801	2100-0802	2100-0861	2100-0862	2			
2100-0129	2100-0130	2100-0171	2100-0172	1	16X12		6
2100-0803	2100-0804	2100-0863	2100-0864	2	16X16	80	7
2100-0107	2100-0108	2100-0173	2100-0174	1			
2100-0111	2100-0112	2100-0153	2100-0154	1	20X12	120	6
2100-0805	2100-0806	2100-0865	2100-0866	2			
2100-0131	2100-0132	2100-0175	2100-0176	1	20X16		7
2100-0807	2100-0808	2100-0867	2100-0868	2	20X20	100	9
2100-0113	2100-0114	2100-0155	2100-0156	1			
2100-0117	2100-0118	2100-0159	2100-0160	1	25X16	140	7
2100-0809	2100-0810	2100-0869	2100-0870	2			
2100-0133	2100-0134	2100-0177	2100-0178	1	25X20		170
2100-0811	2100-0812	2100-0871	2100-0872	2			
2100-0121	2100-0122	2100-0163	2100-0164	1	32X20	200	
2100-0813	2100-0814	2100-0873	2100-0874	2			
2100-0135	2100-0136	2100-0179	2100-0180	1	32X25		240
2100-0815	2100-0816	2100-0875	2100-0876	2			
2100-0123	2100-0124	2100-0165	2100-0166	1	40X25	200	
2100-0817	2100-0818	2100-0877	2100-0878	2			
2100-0137	2100-0138	2100-0181	2100-0182	1	40X32		240
2100-0819	2100-0820	2100-0879	2100-0880	2			
2100-0125	2100-0126	2100-0167	2100-0168	1	50X32	240	
2100-0821	2100-0822	2100-0881	2100-0882	2			
2100-0139	2100-0140	2100-0183	2100-0184	1	50X40		240
2100-0823	2100-0824	2100-0883	2100-0884	2			

Примечание: Угол врезки пластины в стержень для обработки чугуна и других хрупких материалов - 10°, для обработки стали и других вязких материалов - 0°.

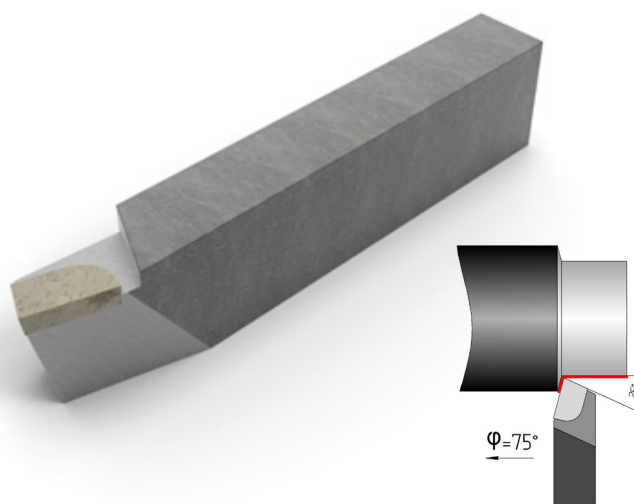
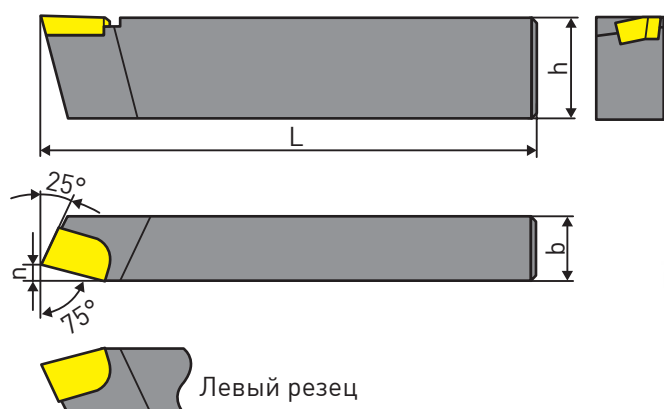
РЕЗЦЫ ТОКАРНЫЕ ПРОХОДНЫЕ ПРЯМЫЕ. ГОСТ 18878-73

Резцы с углом в плане $\varphi=75^\circ$



Резцы				Сечение резца $h*b$	L	n
С углом врезки пластины 10°		С углом врезки пластины 0°				
правые	левые	правые	левые			
Обозначение						
2100-0201	2100-0202	-	-	8X8	50	2
2100-0203	2100-0204	-	-	10X10	60	3
2100-0205	2100-0206	-	-	12X12	70	3
2100-0207	2100-0208	2100-0251	2100-0252	16X16	80	4
2100-0209	2100-0210	2100-0253	2100-0254	20X12	100	3
2100-0211	2100-0212	2100-0255	2100-0256	20X20		5
2100-0213	2100-0214	2100-0257	2100-0258	25X16	120	4
2100-0215	2100-0216	2100-0259	2100-0260	32X20	140	5

Резцы с углом в плане $\varphi=75^\circ$ и $\varphi_1=25^\circ$



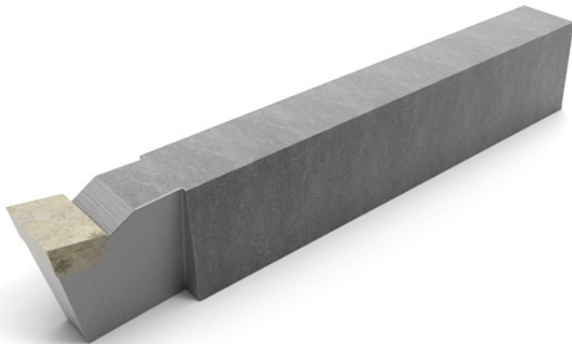
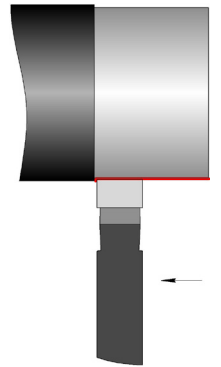
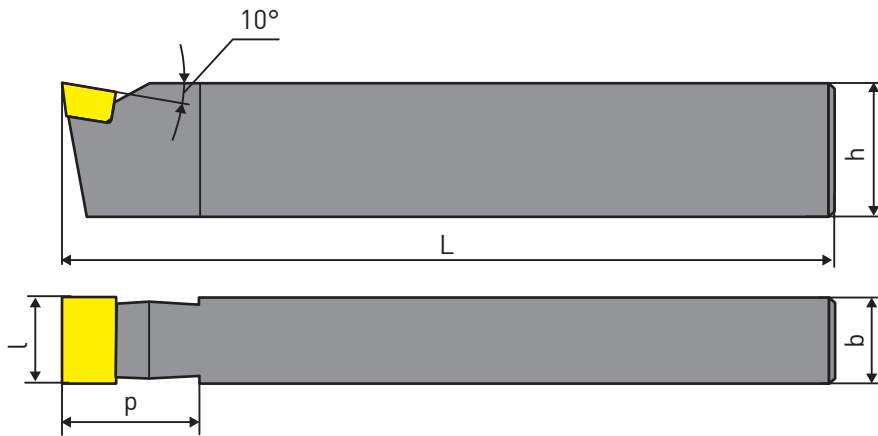
Резцы				Сечение резца $h*b$	L	n
С углом врезки пластины 10°		С углом врезки пластины 0°				
правые	левые	правые	левые			
Обозначение						
2100-0301	2100-0302	2100-1001	2100-1002	20X12	100	3
2100-0303	2100-0304	2100-1003	2100-1004	25X16	120	4
2100-0305	2100-0306	2100-1005	2100-1006	32X20	140	5

Электронная почта для размещения заказа - oaokiz@mail.ru

РЕЗЦЫ ТОКАРНЫЕ ЧИСТОВЫЕ ШИРОКИЕ. ГОСТ 18881-73



РЕЗЦЫ ТОКАРНЫЕ С ПЛАСТИНАМИ ИЗ ТВЕРДОГО СПЛАВА



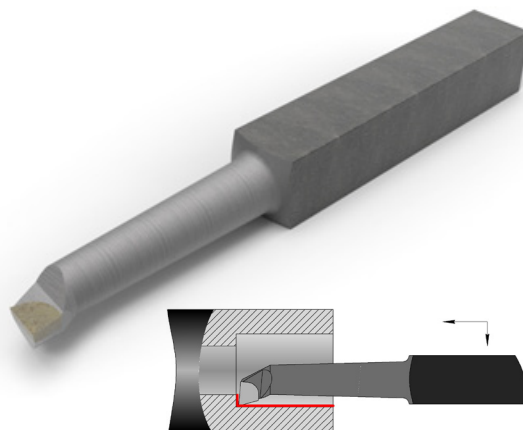
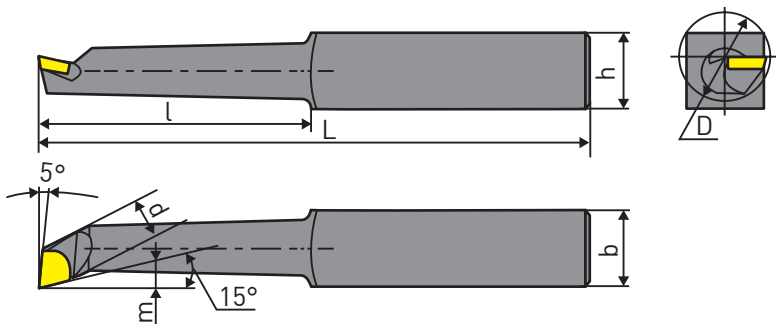
РЕЗЦЫ ТОКАРНЫЕ ИЗ БЫСТРОРЕЖУЩЕЙ СТАЛИ

Обозначение	Сечение резца hxb	L	P	I
2120-0062	10X10	90	10	10
2120-0063	12X12	100	12	12
2120-0051	16X10	100	16	10
2120-0064	16X16	110	16	16
2120-0052	20X12	125	20	12
2120-0065	20X20	125	20	20
2120-0053	25X16	140	25	16
2120-0066	25X25	140	25	25
2120-0054	32X20	170	32	20
2120-0067	32X32	170	32	32
2120-0055	40X25	200	40	25
2120-0068	40X40	200	40	40
2120-0069	50X32	240	50	32

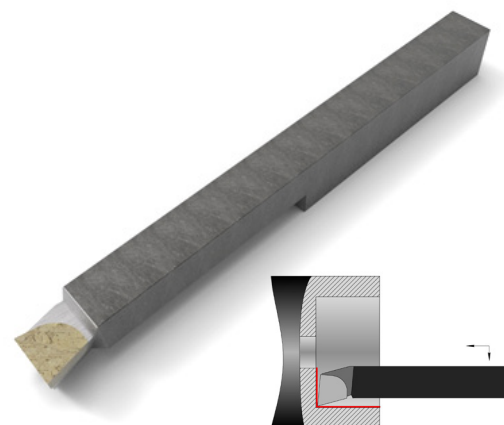
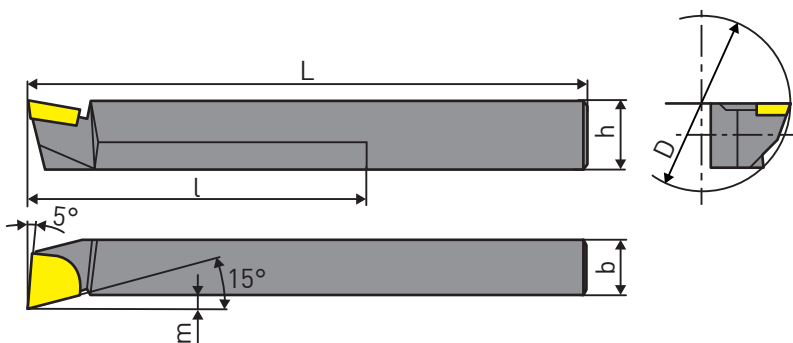
РЕЗЦЫ ТОКАРНЫЕ РАСТОЧНЫЕ ДЛЯ ОБРАБОТКИ ГЛУХИХ ОТВЕРСТИЙ. ГОСТ 18883-73

Тип 1 - расточные резцы с углом $\varphi=5^\circ$

Исполнение 1



Исполнение 2



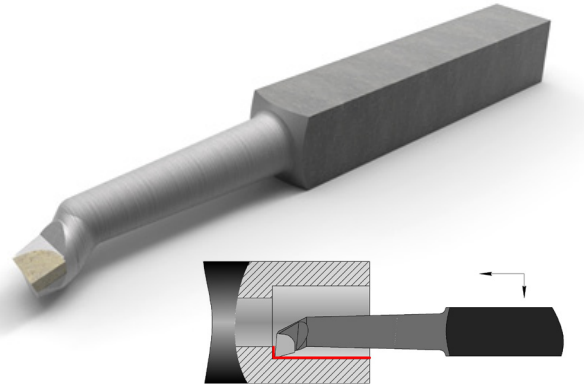
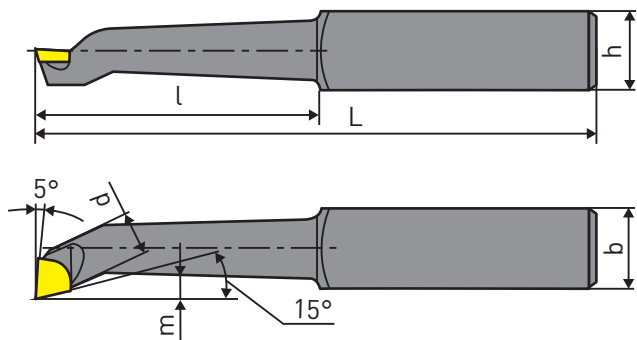
Резцы		Исполнение	Сечение резца hxb	L	l	d	m	Диаметр наименьшего растачиваемого отверстия D
С углом врезки пластины 10°	С углом врезки пластины 0°							
Обозначение								
2141-0201	2141-0202	1	12X12	100	20	6	2,5	10
-	-			130	40			
2141-0056	2141-0041	2	16X12	170	80	-	6	40
2141-0002	2141-0022	1	16X16	120	25	8	3,5	14
2141-0003	2141-0023			140	30			
2141-0004	2141-0024			170	40	10	4,5	18
2141-0005	2141-0025			140	70			
2141-0057	2141-0042	2	20X16	200	100	-	8	55
2141-0006	2141-0026	1	20X20	140	40	12	6	21
2141-0007	2141-0027			170	70			
2141-0008	2141-0028			200	50	14		27
2141-0009	2141-0029			200	80			
2141-0058	2141-0043	2	25X20	240	120	-	10	70
2141-0010	2141-0030	1	25X25	200	70	19	8	34
2141-0011	2141-0031			240	100			
2141-0059	2141-0044	2	32X25	280	160	-	12	80
2141-0060	2141-0045		40X32	300	180		16	110

Электронная почта для размещения заказа - oookiz@mail.ru

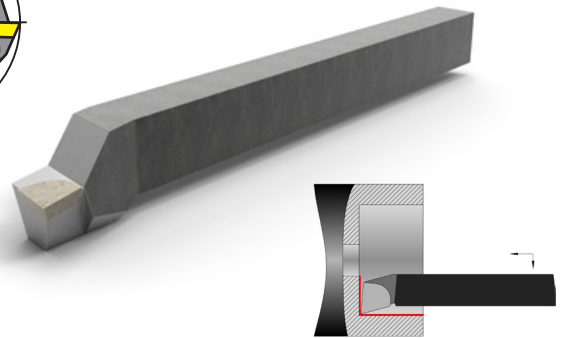
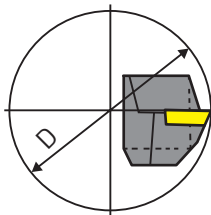
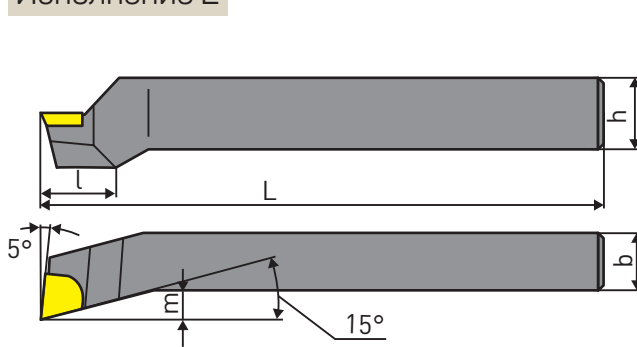
РЕЗЦЫ ТОКАРНЫЕ РАСТОЧНЫЕ ДЛЯ ОБРАБОТКИ ГЛУХИХ ОТВЕРСТИЙ. ГОСТ 18883-73

Тип 2 - расточные виброустойчивые

Исполнение 1



Исполнение 2



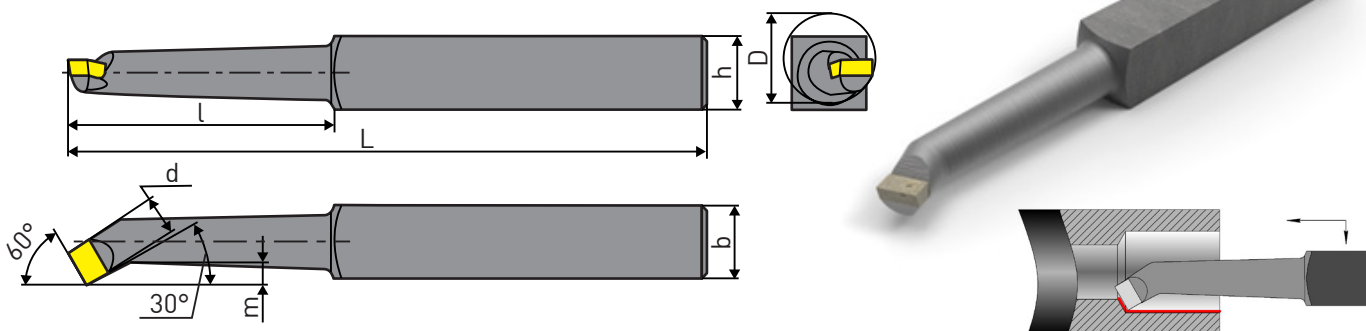
Обозначение	Исполнение	Сечение резца hxb	L	l	d	m	Диаметр наименьшего растачиваемого отверстия
2141-0204	1	12X12	100	20	6	2,5	10
2141-0091	2	16X12	170	15	-	6	40
2141-0205	1	16X16	120	25	8	3,5	14
2141-0206			140	30			
2141-0073			170	40	10	4,5	
2141-0074			170	60			
2141-0092	2	20X16	200	18	-	8	55
2141-0075	1	20X20	140	40	12	6	21
2141-0076			170	70			
2141-0077			200	50	14		27
2141-0078			200	80			
2141-0093	2	25X20	240	25	-	10	70
2141-0079	1	25X25	200	70	19	8	34
2141-0080			240	100			
2141-0094	2	32X25	280	30	-	12	80
2141-0095		40X32	300	35	-	16	110

Электронная почта для размещения заказа - oookiz@mail.ru

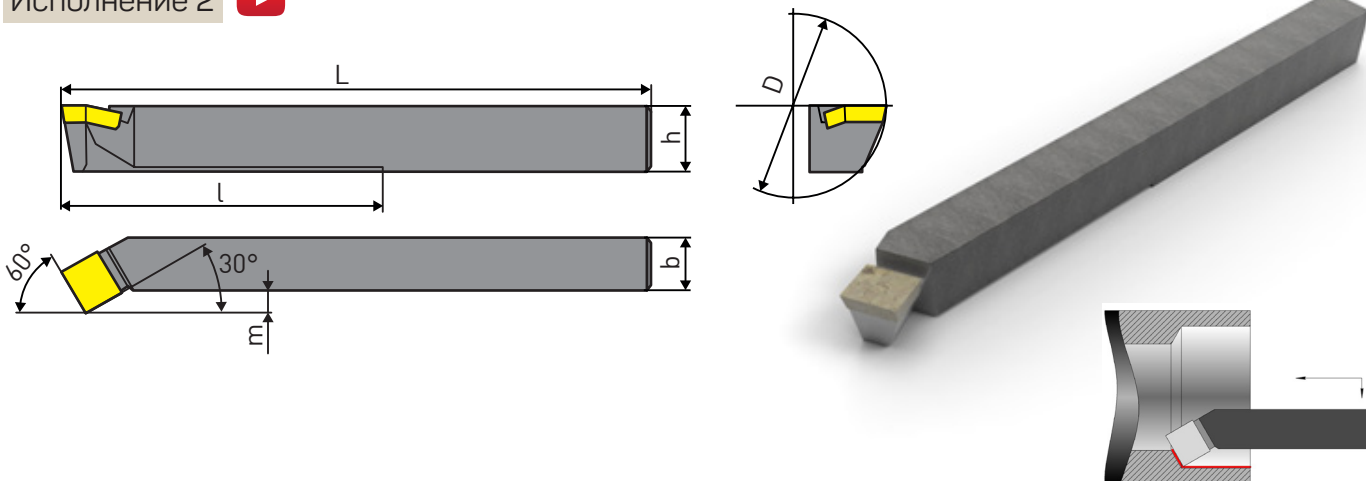
РЕЗЦЫ ТОКАРНЫЕ РАСТОЧНЫЕ ДЛЯ ОБРАБОТКИ СКВОЗНЫХ ОТВЕРСТИЙ. ГОСТ 18882-73

Тип 1 - расточные резцы с углом $\varphi=60^\circ$

Исполнение 1



Исполнение 2



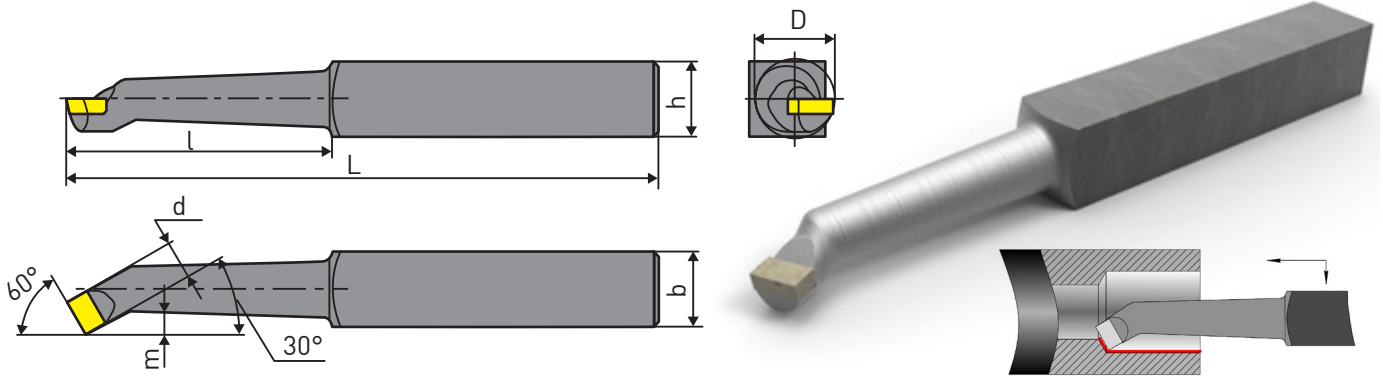
Резцы		Исполнение	Сечение резца hxb	L	l	d	m	Диаметр наименьшего растачиваемого отверстия D
С углом врезки пластины 10°	С углом врезки пластины 0°							
Обозначение								
2140-0056	2140-0081	2	16X12	170	80	-	6	40
2140-0001	2140-0021	1	16X16	120	25	8	3,5	14
2140-0002	2140-0022			140	40			
2140-0003	2140-0023				170	35		
2140-0004	2140-0024			60				
2140-0057	2140-0082	2	20X16	200	100	-	8	55
2140-0005	2140-0025	1	20X20	140	40	12	5,5	21
2140-0006	2140-0026			170	70			
2140-0007	2140-0027				200	50		
2140-0008	2140-0028			80				
2140-0058	2140-0083	2	25X20	240	120	-	10	70
2140-0009	2140-0029	1	25X25	200	70	19	8	34
2140-0010	2140-0030			240	100			
2140-0059	2140-0084	2	32X25	280	160	-	12	80
2140-0060	2140-0085		40X32	300	180	-	16	110

Электронная почта для размещения заказа - oookiz@mail.ru

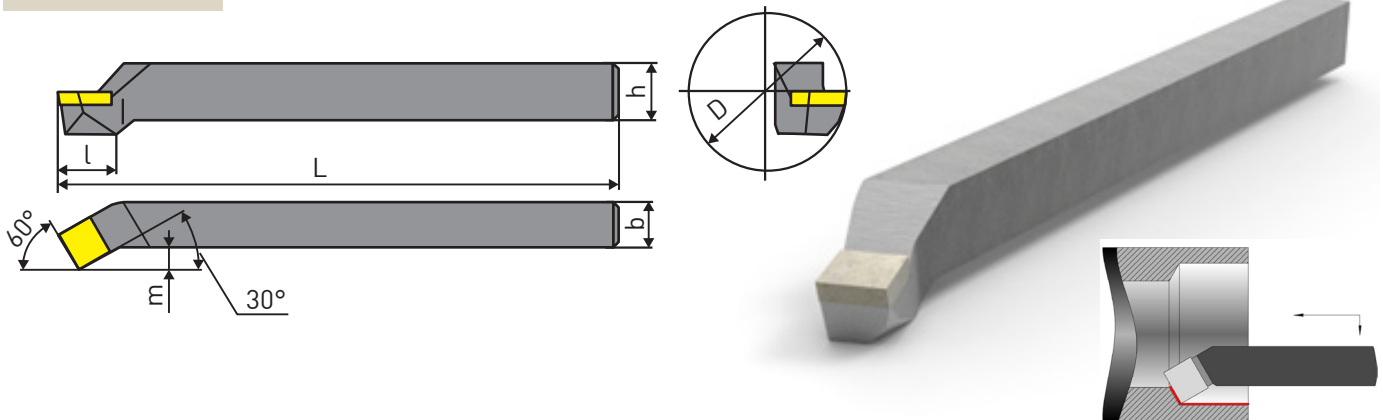
РЕЗЦЫ ТОКАРНЫЕ РАСТОЧНЫЕ ДЛЯ ОБРАБОТКИ СКВОЗНЫХ ОТВЕРСТИЙ. ГОСТ 18882-73

Тип 2 - расточные виброустойчивые

Исполнение 1



Исполнение 2



Обозначение	Исполнение	Сечение резца hxb	L	l	d	m	Диаметр наименьшего растачиваемого отверстия
2140-0071	2	16X12	170	18	-	6	40
2140-0251	1	16X16	120	25	8	3,5	14
2140-0252			140	40			
2140-0041				35	10	4,5	18
2140-0042				170			
2140-0072			2	20X16	200	20	-
2140-0043	1	20X20	140	40	12	5,5	21
2140-0044			170	70			
2140-0045				50	14	6	27
2140-0046			200	80			
2140-0073	2	25X20	240	25	-	10	70
2140-0047	1	25X25	200	70	19	8	34
2140-0048			240	100			
2140-0074	2	32X25	280	30	-	12	80
2140-0075		40X32	300	40	-	16	110

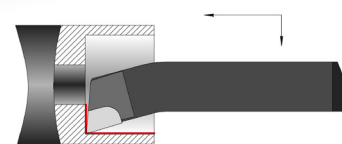
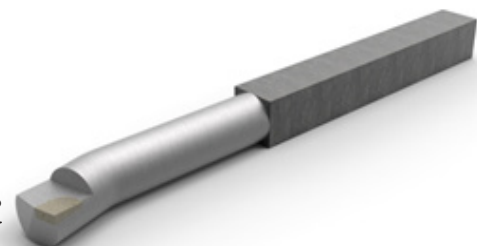
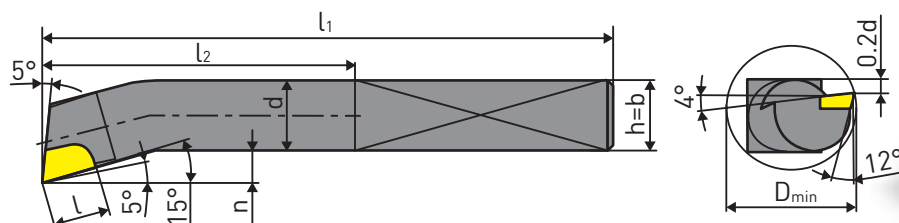
Электронная почта для размещения заказа - oookiz@mail.ru

РЕЗЦЫ ТОКАРНЫЕ РАСТОЧНЫЕ. ГОСТ Р 50026-92

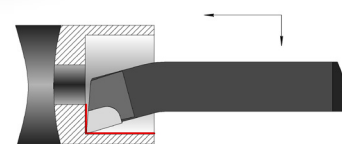
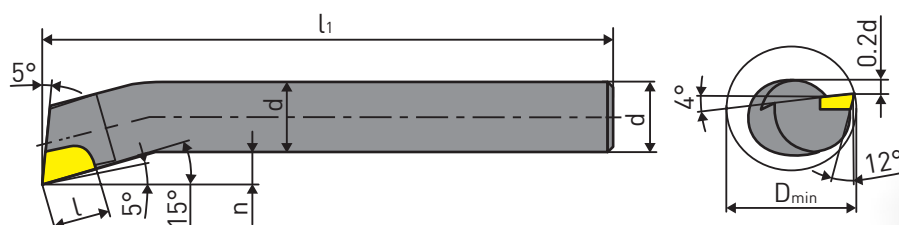


Тип 1 - для обработки сквозных отверстий

Исполнение 1 - с квадратным сечением хвостовика

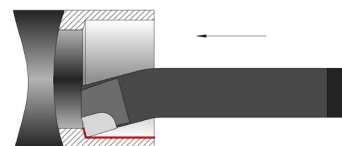
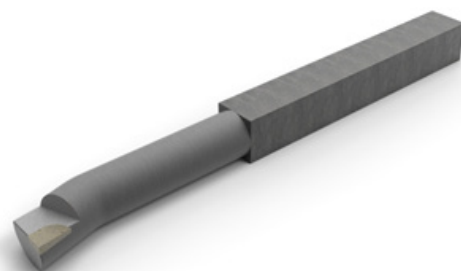
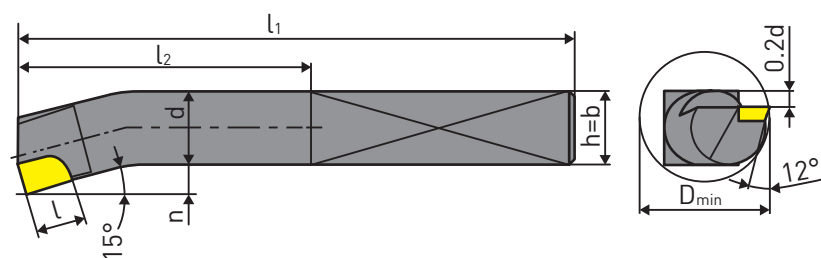


Исполнение 2 - с круглым сечением хвостовика

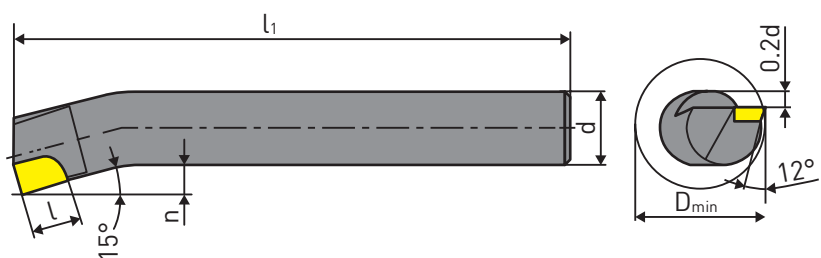


Тип 2 - для обработки глухих отверстий

Исполнение 1 - с квадратным сечением хвостовика



Исполнение 2 - с круглым сечением хвостовика



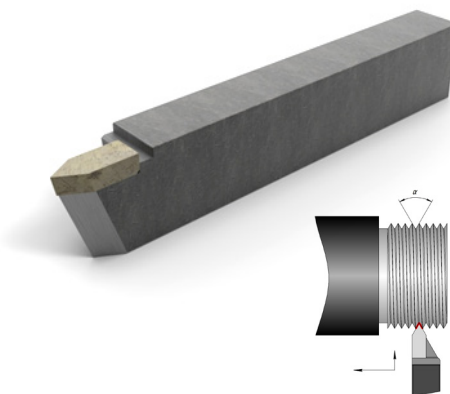
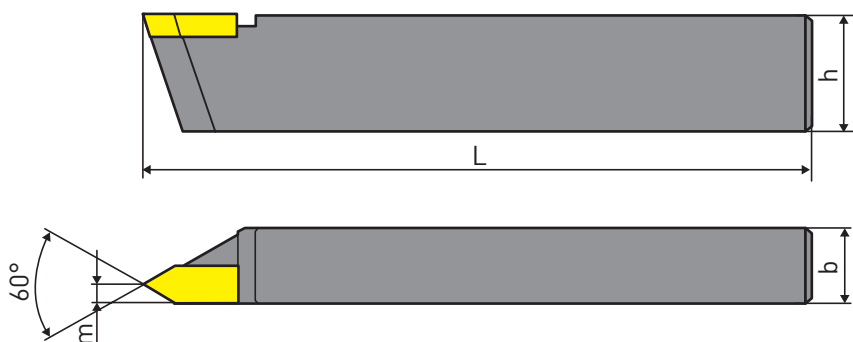
РЕЗЦЫ ТОКАРНЫЕ РАСТОЧНЫЕ. ГОСТ Р 50026-92



Обозначение резцов типа		Исполнение	Сечение резца hxb	d	l ₁	l ₂	n	l	Диаметр наименьшего растачиваемого отверстия
1	2								
2140-0091	2141-0091	1	8X8	-	125	40	3	5	14
2140-0092	2141-0092	2	8X8	8		-			
2140-0093	2141-0093	1	-	-	150	50	4	6	18
2140-0094	2141-0094	2	10X10	10		-			
2140-0095	2141-0095	1	-	-	180	63	5	8	21
2140-0096	2141-0096	2	12X12	12		-			
2140-0097	2141-0097	1	-	-	210	80	6	10	27
2140-0098	2141-0098	2	16X16	16		-			
2140-0099	2141-0099	1	-	-	250	100	8	12	34
2140-0101	2141-0101	2	20X20	20		-			
2140-0102	2141-0102	1	-	-	300	125	10	16	43
2140-0103	2141-0103	2	25X25	25		-			
2140-0104	2141-0104	1	-	-	355	160	12	20	52
2140-0105	2141-0105	2	32X32	32		-			

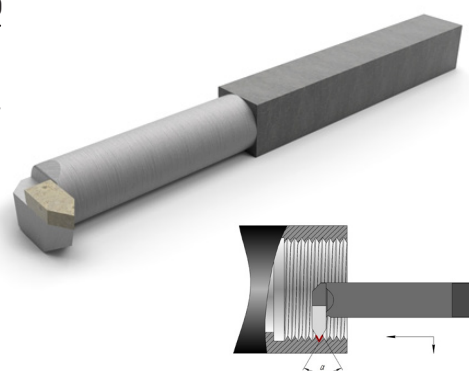
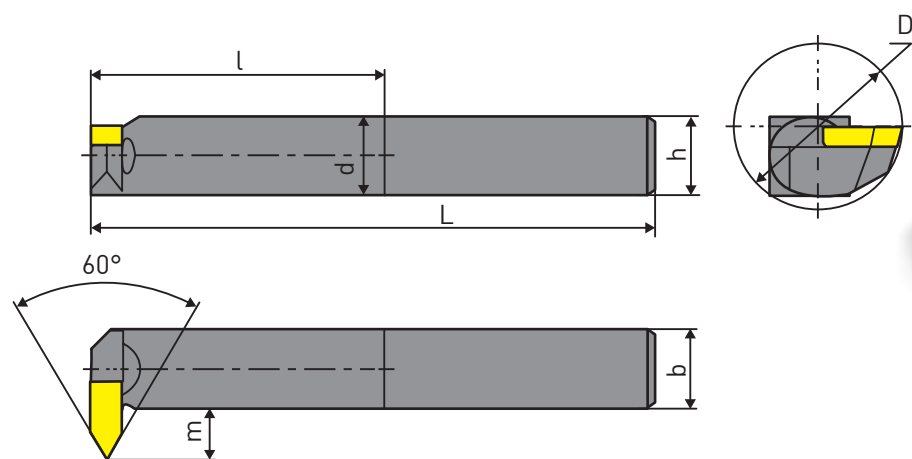
РЕЗЦЫ ТОКАРНЫЕ РЕЗЬБОВЫЕ. ГОСТ 18885-73

Тип 1 - резьбовые для наружной метрической резьбы



Обозначение	Сечение резца hxb	L	m	Шаг резьбы
2660-0001	16X10	100	1,5	0,5-2,5
2660-0003	20X12	120	3	0,8-3,0
2660-0005	25X16	140	4	1,25-5
2660-0007	32X20	170	5	2,00-6,0

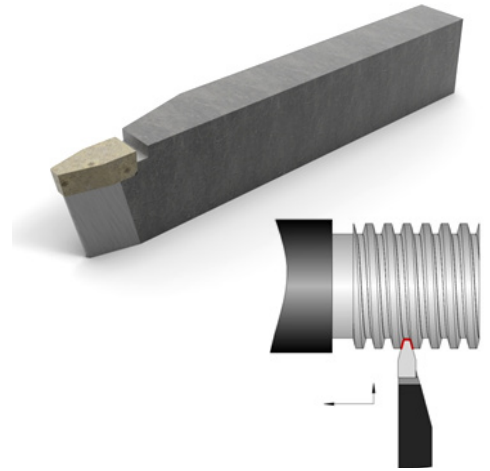
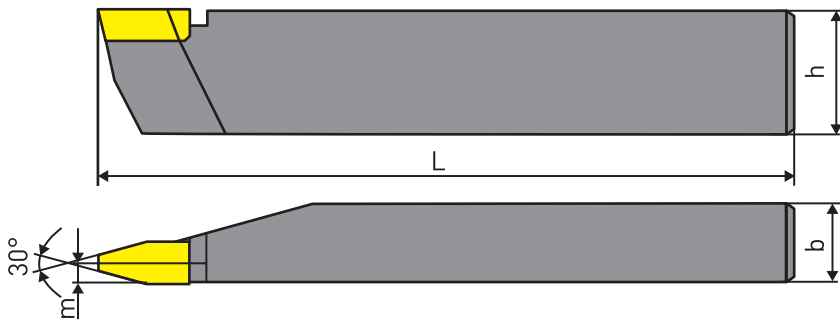
Тип 2 - резьбовые для внутренней метрической резьбы



Обозначение	Сечение резца hxb	L	l	d	m	Шаг резьбы	D наименьший
2662-0001	10X10	120	40	10	4	0,75-2,50	18
2662-0003	12X12	140	50	12	5	1,0-3,0	24
2662-0005	16X16	170	60	16	9	1,5-4,0	30
2662-0007	20X20	200	80	20	12	2,0-5,0	42
2662-0009	25X25	240	100	25	14	3,0-6,0	52

РЕЗЦЫ ТОКАРНЫЕ РЕЗЬБОВЫЕ. ГОСТ 18885-73

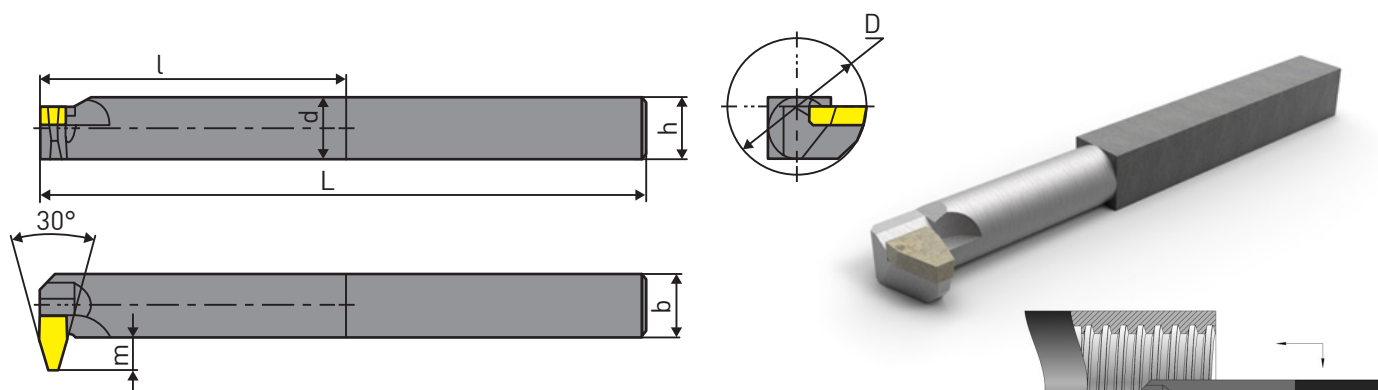
Тип 3 - резьбовые для наружной трапецеидальной резьбы



Резцы		Сечение резца hxb	L	m	Шаг резьбы
Для правой резьбы	Для левой резьбы				
Обозначение					
2664-0001	2664-0002	20X12	120	2	2
2664-0003	2664-0004				3
2664-0005	2664-0006			3	4
2664-0007	2664-0008				5
2664-0009	2664-0010	25X16	140	4	6
2664-0011	2664-0012				8
2664-0013	2664-0014			6	10
2664-0015	2664-0016	12			
2664-0017	2664-0018	32X20	170	8	16
2664-0019	2664-0020	40X25	200	10	20
2664-0021	2664-0022			12,5	24

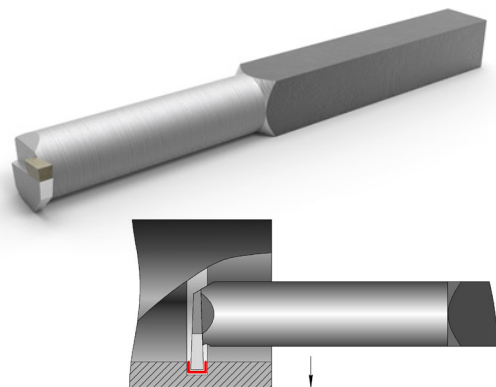
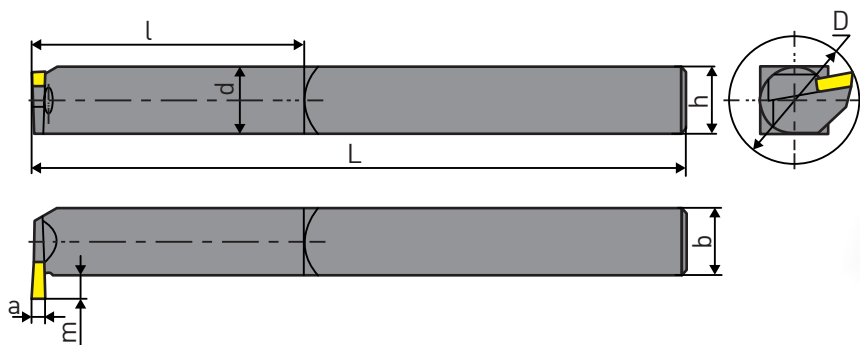
РЕЗЦЫ ТОКАРНЫЕ РЕЗЬБОВЫЕ. ГОСТ 18885-73

Тип 4 - резьбовые для внутренней трапецеидальной резьбы



Резцы		Сечение резца h*b	L	l	d	m	Шаг резьбы	D наименьший
Для правой резьбы	Для левой резьбы							
Обозначение								
2666-0001	2666-0002	10X10	120	40	10	4	2	16
2666-0003	2666-0004						4	
2666-0005	2666-0006	12X12	140	50	12	6	2	22
2666-0007	2666-0008						5	
2666-0009	2666-0010						8	
2666-0011	2666-0012	16X16	170	60	16	6	3	30
2666-0013	2666-0014						6	
2666-0015	2666-0016						10	
2666-0017	2666-0018						10	
2666-0019	2666-0020	20X20	200	80	20	8	3	44
2666-0021	2666-0022						8	
2666-0023	2666-0024						12	
2666-0025	2666-0026	25X25	240	100	25	6	4	62
2666-0027	2666-0028						10	
							15	

РЕЗЦЫ ТОКАРНЫЕ КАНАВОЧНЫЕ ДЛЯ ВНУТРЕННИХ КАНАВОК



РЕЗЦЫ ТОКАРНЫЕ С ПЛАСТИНАМИ ИЗ ТВЕРДОГО СПЛАВА

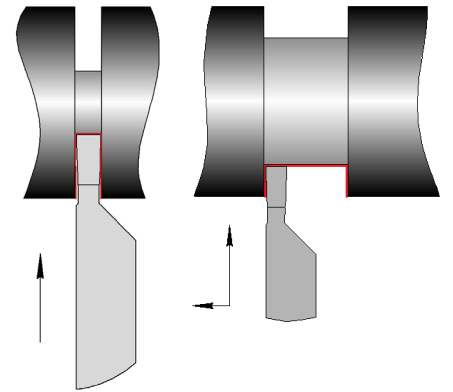
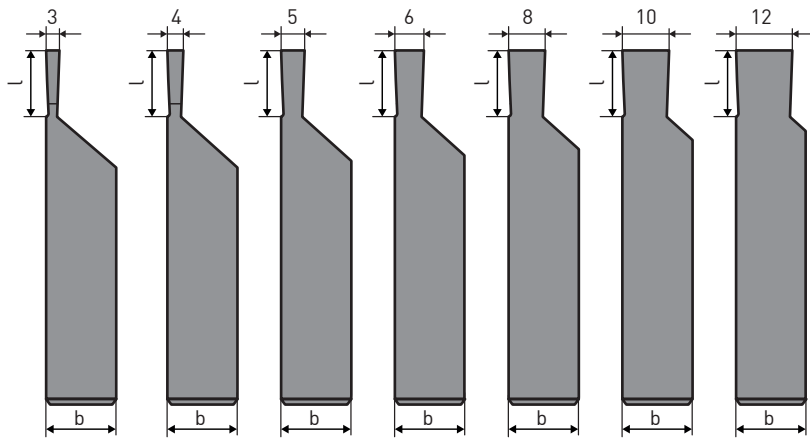
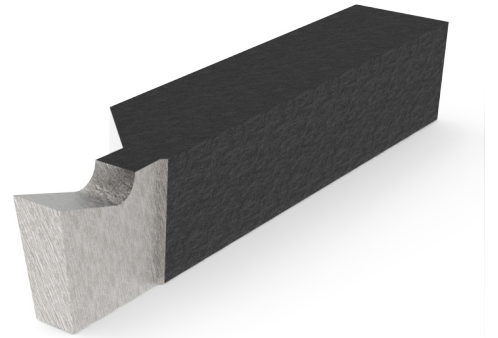
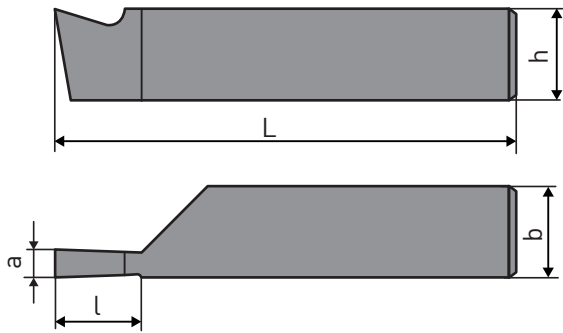
РЕЗЦЫ ТОКАРНЫЕ ИЗ БЫСТРОРЕЖУЩЕЙ СТАЛИ

Обозначение	Сечение резца hxb	L	l	a	m	D наименьший		
2663-0001	10X10	140	40	2,0	6,0	21,0		
2663-0002				2,5				
2663-0003				3,0				
2663-0004				3,5				
2663-0005				4,0				
2663-0006	12X12	140	50	2,0	5,0	24,0		
2663-0007				2,5				
2663-0008				3,0				
2663-0009				3,5				
2663-0010				4,0				
2663-0011	4,5	16X16	170	55	7,0	31,0		
2663-0012	2,0							
2663-0013	2,5							
2663-0014	3,0							
2663-0015	3,5							
2663-0016	4,0							
2663-0017	4,5							
2663-0018	5,0							
2663-0019	6,0	6,0	30,0					
2663-0020	8,0	5,0	29,0					
2663-0021	20X20	200	65	3,0	8,0	38,0		
2663-0022				3,5				
2663-0023				4,0				
2663-0024				4,5				
2663-0025				5,0				
2663-0026				5,5				
2663-0027				6,0				
2663-0028				8,0			6,0	36,0
2663-0029	25X25	240	75	3,0	10,0	48,0		
2663-0030				3,5				
2663-0031				4,0				
2663-0032				4,5				
2663-0033				5,0				
2663-0034				5,5	9,0	47,0		
2663-0035				6,0				
2663-0036				6,5				
2663-0037				7,0			8,0	46,0
2663-0038				8,0				
2663-0039	10,0	7,0	45,0					

Электронная почта для размещения заказа - oookiz@mail.ru

**РЕЗЦЫ ТОКАРНЫЕ
ИЗ БЫСТРОРЕЖУЩЕЙ СТАЛИ**

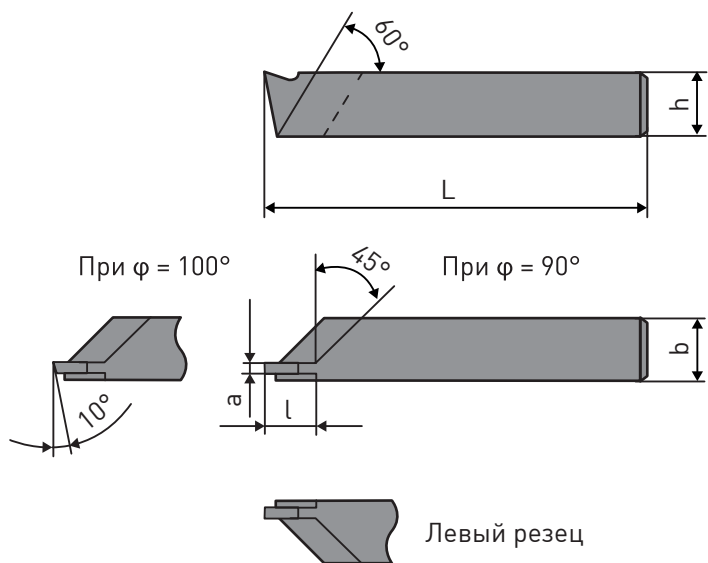
РЕЗЦЫ ТОКАРНЫЕ ПРОРЕЗНЫЕ. ГОСТ 18874-73



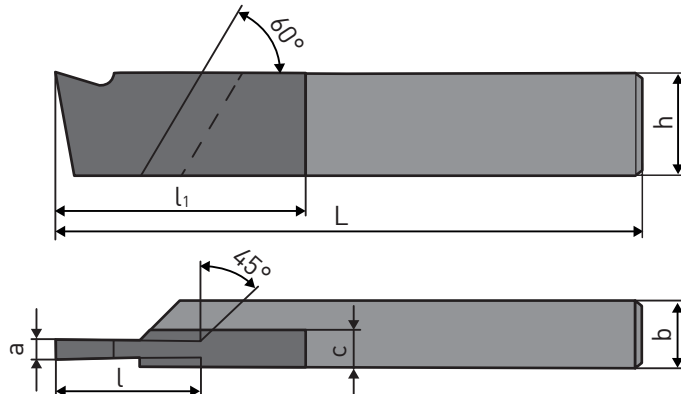
Обозначение	Сечение резца hxb	L	l	a
2120-0502	6X6	50	6	5
2120-0503	8X8		8	3
2120-0504				4
2120-0505	10X10	60	10	5
2120-0507				4
2120-0520				5
2120-0508				6
2120-0509				8
2120-0511	12X12	70	12	4
2120-0521				5
2120-0512				6
2120-0513				8
2120-0514				10
2120-0515	16X16	80	15	5
2120-0516				6
2120-0517				8
2120-0518				10
2120-0519				12

РЕЗЦЫ ТОКАРНЫЕ ОТРЕЗНЫЕ. ГОСТ 18874-73

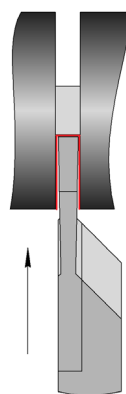
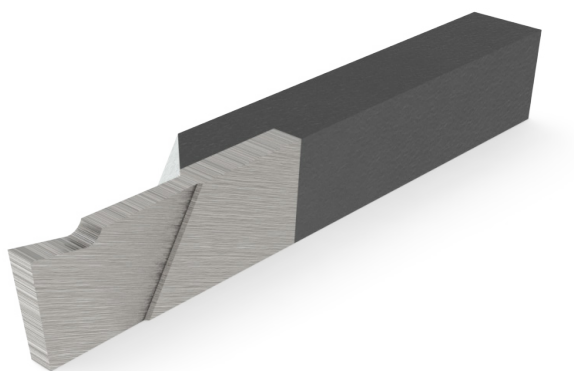
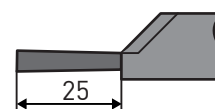
Исполнение 1



Исполнение 2



Исполнение 3

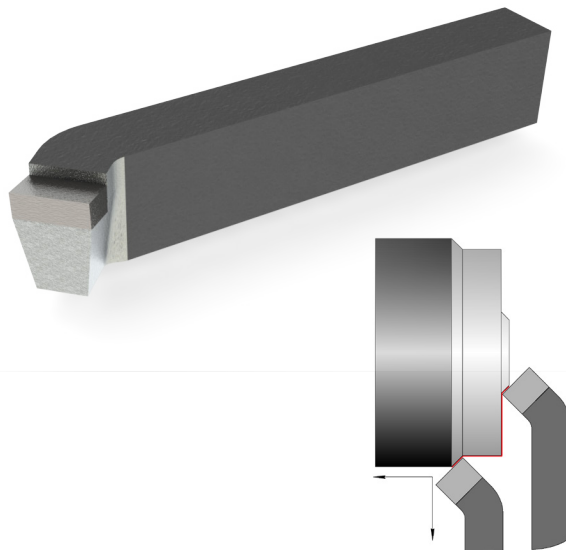
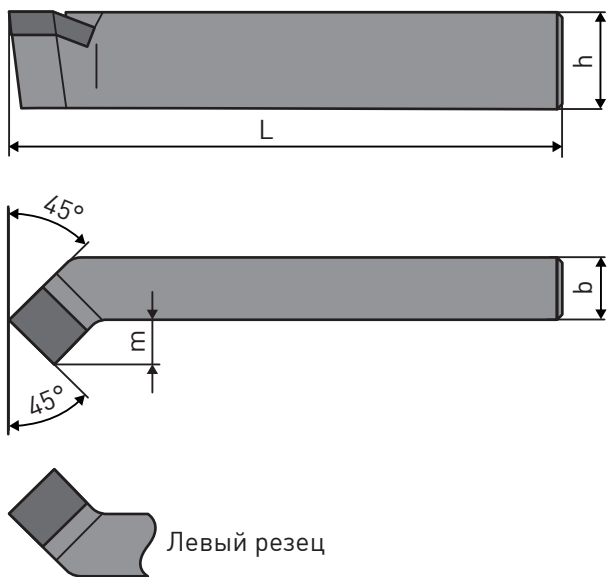


Левый резец

Резцы				Исполнение	Сечение резца hxb	L	l	a	c
Правые		Левые							
φ = 90°	φ = 100°	φ = 90°	φ = 100°						
Обозначение									
2130-0501	2130-0502	2130-0361	2130-0362	1	6X6	50	6	1,5	-
2130-0503	2130-0504	2130-0363	2130-0364		8X8		8	2	
2130-0505	2130-0506	2130-0365	2130-0366		10X10	60	10	3	
2130-0507	2130-0508	2130-0367	2130-0368		12X12	70			
2130-0509	2130-0510	2130-0371	2130-0372	2	16X10	100	20	5	
2130-0511	2130-0512	2130-0373	2130-0374		20X12	120	20		
2130-0513	2130-0514	2130-0375	2130-0376			25	4		
2130-0515	2130-0516	2130-0377	2130-0378		25X16	140	20	3	6
2130-0517	2130-0518	2130-0381	2130-0382			35	5		
2130-0519	2130-0520	2130-0383	2130-0384		32X20	170	25	4	
2130-0521	2130-0522	2130-0385	2130-0386		40	6			
2130-0401	2130-0402	2130-0387	2130-0388	3	20X12	120	-	4	-
2130-0403	2130-0404	2130-0391	2130-0392		25X16	140		5	
2130-0405	2130-0406	2130-0393	2130-0394		32X20	170		4	
2130-0407	2130-0408	2130-0395	2130-0396			8			

Электронная почта для размещения заказа - oookiz@mail.ru

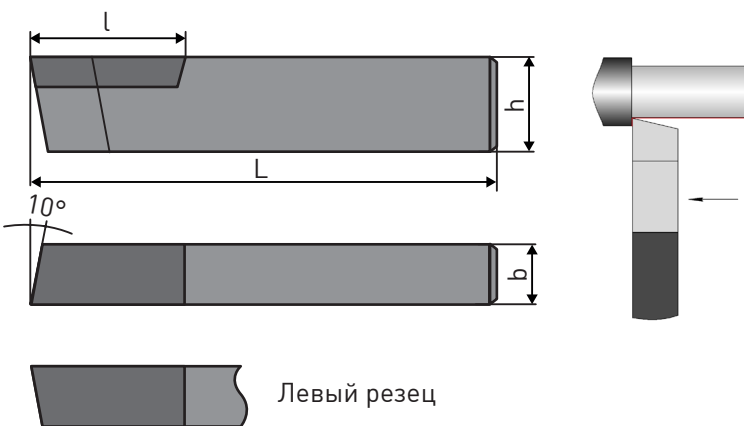
РЕЗЦЫ ТОКАРНЫЕ ПРОХОДНЫЕ ОТОГНУТЫЕ. ГОСТ 18868-73



Резцы				Сечение резца hxb	L	m
С углом врезки пластины 12°		С углом врезки пластины 0°				
Правые	Левые	Правые	Левые			
Обозначение						
2102-0501	2102-0502	2102-0101	2102-0102	16X10	100	7
2102-0503	2102-0504	2102-0103	2102-0104	20X12	120	8
2102-0505	2102-0506	2102-0105	2102-0106	25X16	140	11
2102-0507	2102-0508	2102-0107	2102-0108	32X20	170	14
2102-0509	2102-0510	2102-0109	2102-0110	40X25	200	18

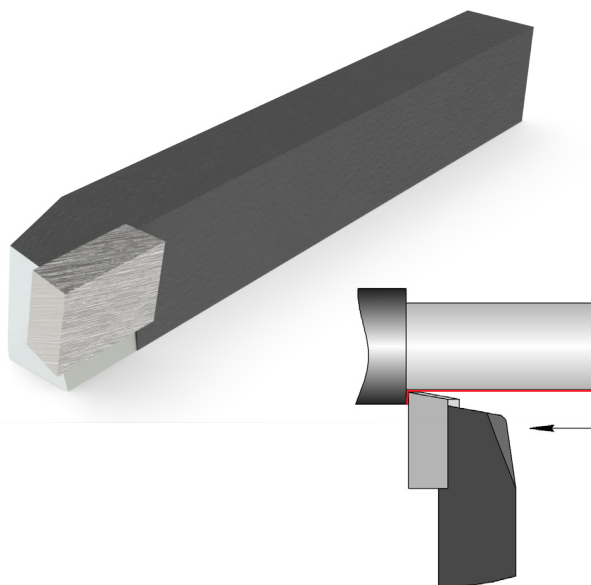
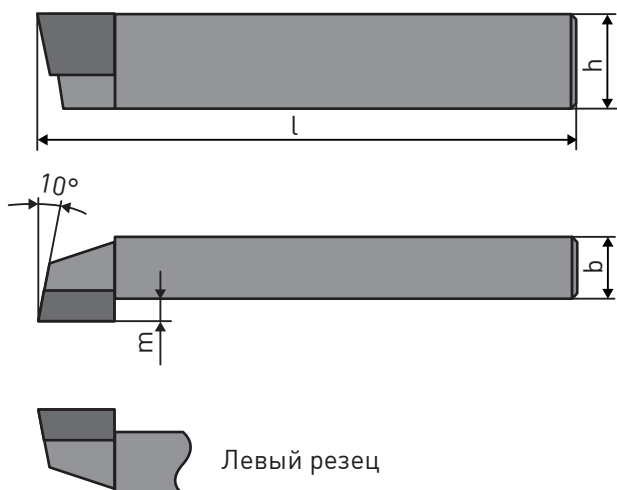
Примечание: угол врезки пластин в стержень для обработки чугуна и других хрупких материалов - 12°, для обработки стали и других вязких материалов - 0°

РЕЗЦЫ ТОКАРНЫЕ ПРОХОДНЫЕ УПОРНЫЕ ПРЯМЫЕ. ГОСТ 18870-73



Резцы		Исполнение	Сечение резца	L	l
Правые	Левые				
Обозначение					
2101-0553	2101-0554	1	6X6	50	30
2101-0555	2101-0556		8X8		
2101-0557	2101-0558		10X10		
2101-0559	2101-0560		12X12		
2101-0561	2101-0562		16X16		
2101-0565	2101-0566	2	20X12	100	40
2101-0563	2101-0564		20X20		
2101-0567	2101-0568		25X16	120	
2101-0569	2101-0570		32X20	140	

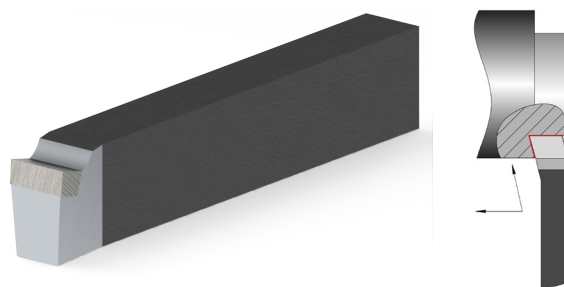
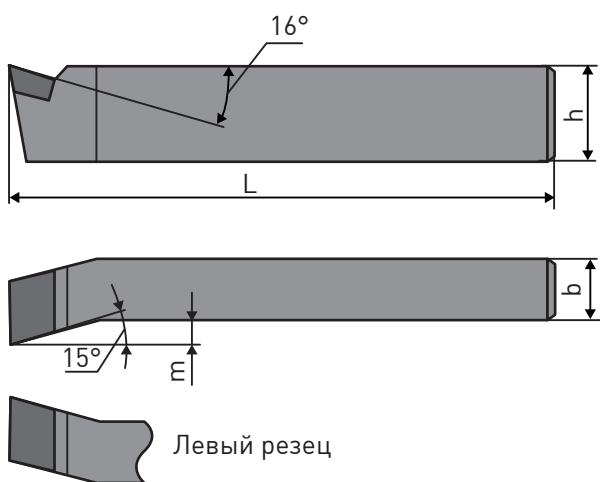
РЕЗЦЫ ТОКАРНЫЕ ПРОХОДНЫЕ УПОРНЫЕ. ГОСТ 18870-73



Резцы				Сечение резца hxb	L	m
С углом врезки пластины 12°		С углом врезки пластины 0°				
Правые	Левые	Правые	Левые			
Обозначение						
2101-0509	2101-0510	2101-0021	2101-0022	16X10	100	4
2101-0501	2101-0502	2101-0023	2101-0024	20X12	120	5
2101-0503	2101-0504	2101-0025	2101-0026	25X16	140	6
2101-0505	2101-0506	2101-0027	2101-0028	32X20	170	7
2101-0507	2101-0508	2101-0029	2101-0030	40X25	200	9

Примечание: угол врезки пластин в стержень для обработки чугуна и других хрупких материалов - 12°, для обработки стали и других вязких материалов - 0°

РЕЗЦЫ ТОКАРНЫЕ ПОДРЕЗНЫЕ ТОРЦОВЫЕ. ГОСТ 18871-73

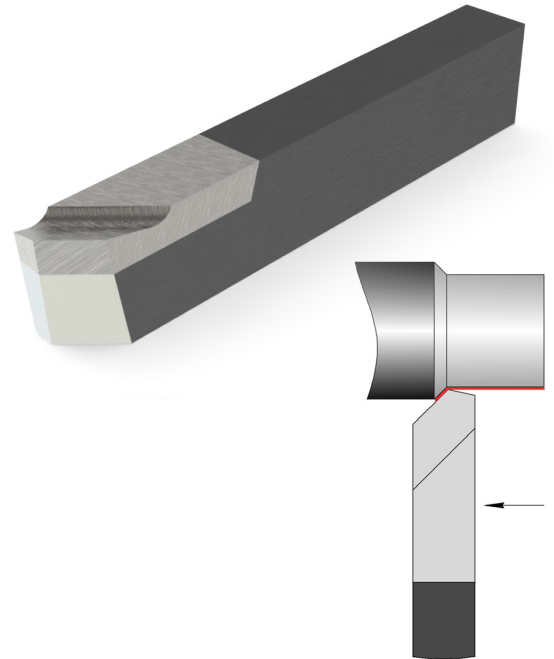
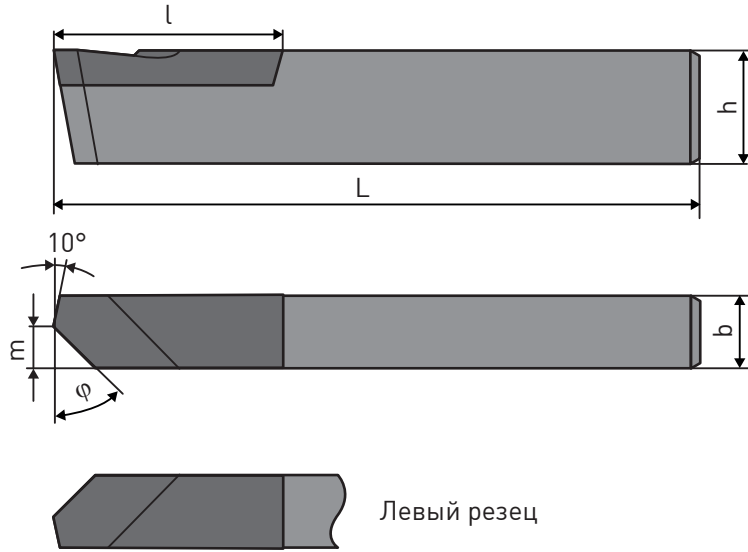


Резцы		Сечение резца	L	m
Правые	Левые			
Обозначение				
2112-0031	2112-0032	16X10	100	4
2112-0033	2112-0034	20X12	120	5
2112-0035	2112-0036	25X16	140	6
2112-0037	2112-0038	32X20	170	8
2112-0039	2112-0040	40X25	200	10

Электронная почта для размещения заказа - oookiz@mail.ru

РЕЗЦЫ ТОКАРНЫЕ ПРОХОДНЫЕ ПРЯМЫЕ. ГОСТ 18869-73

С УГЛОМ $\varphi=45^\circ$ и $\varphi=60^\circ$



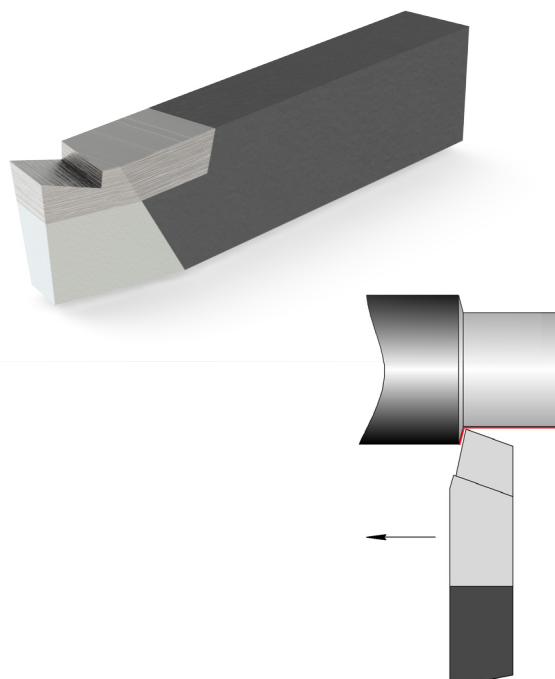
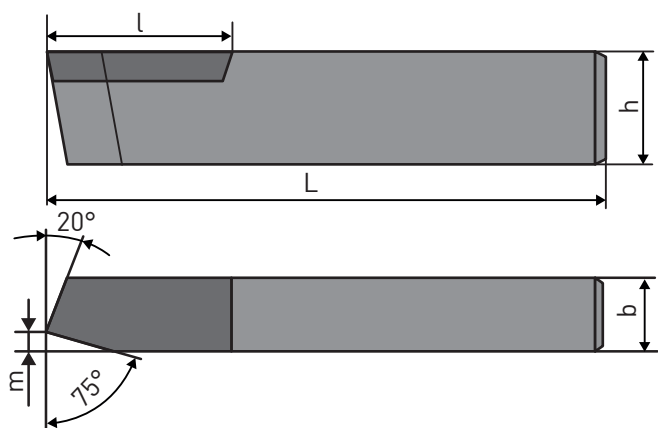
РЕЗЦЫ ТОКАРНЫЕ С ПЛАСТИНАМИ ИЗ ТВЕРДОГО СПЛАВА

РЕЗЦЫ ТОКАРНЫЕ ИЗ БЫСТРОРЕЖУЩЕЙ СТАЛИ

Резцы		Исполнение	Сечение резца	L	l	m			
Правые	Левые					при $\varphi=45^\circ$	при $\varphi=60^\circ$		
Обозначение									
2100-0553	2100-0554	1	6X6	50	-	2	-		
2100-0555	2100-0556		8X8			4			
2100-0651	2100-0652		10X10			-		3	
2100-0557	2100-0558		2	12X12		60	30	6	-
2100-0653	2100-0654			16X10				-	4,5
2100-0559	2100-0560			16X16				7	-
2100-0655	2100-0656			20X12				-	6
2100-0569	2100-0570	2	16X10	100	40	6	-		
2100-0665	2100-0666		16X16			-	4,5		
2100-0561	2100-0562		20X20			9	-		
2100-0657	2100-0658		25X16	-		7			
2100-0571	2100-0572		32X20	7		-			
2100-0667	2100-0668		12X12	-		6			
2100-0563	2100-0564		20X20	12		-			
2100-0659	2100-0660	140	25X16	50	60	-	9		
2100-0565	2100-0566		32X20			9	-		
2100-0661	2100-0662		170			-	7		
2100-0567	2100-0568	170	32X20	170	60	12	-		
2100-0663	2100-0664		-			-	9		

РЕЗЦЫ ТОКАРНЫЕ ПРОХОДНЫЕ ПРЯМЫЕ. ГОСТ 18869-73

С УГЛОМ $\varphi=75^\circ$



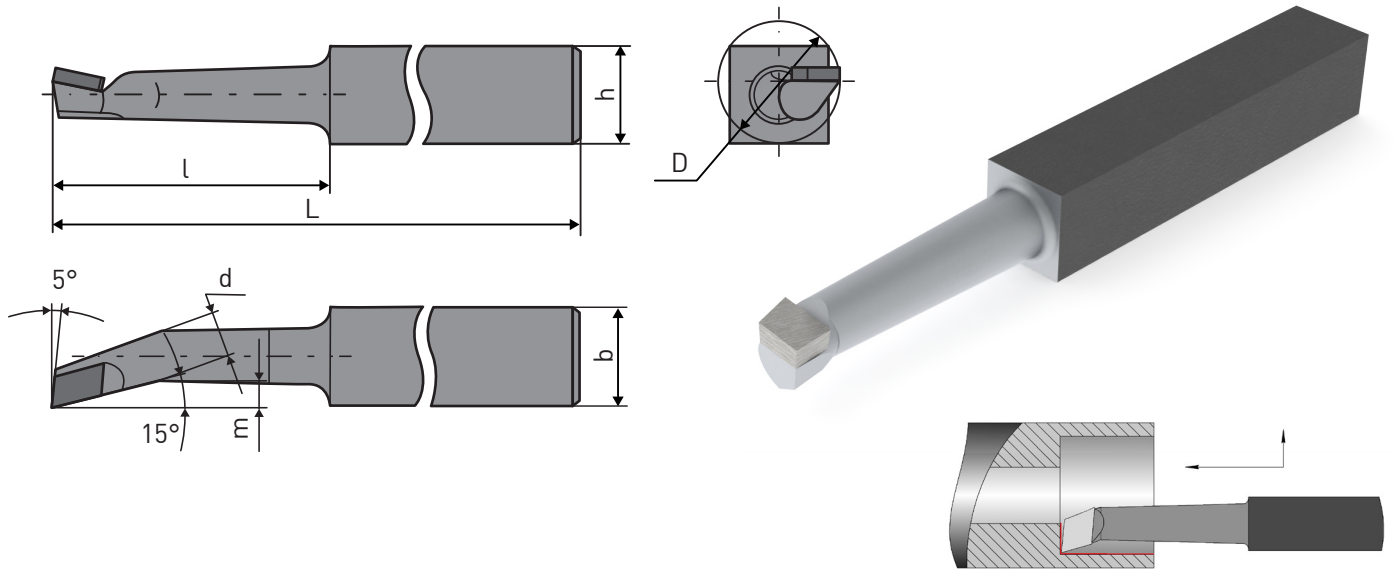
Резцы		Исполнение	Сечение резца	L	l	m
Правые	Левые					
Обозначение						
2100-0751	2100-0752	1	6X6	50	30	2
2100-0753	2100-0754		8X8			
2100-0755	2100-0756		10X10	3		
2100-0757	2100-0758		12X12			
2100-0763	2100-0764	2	16X10	100	40	4
2100-0759	2100-0760		16X16	80		3
2100-0765	2100-0766		20X12	100	5	
2100-0761	2100-0762		20X20	120	4	
2100-0767	2100-0768		25X16		4	
2100-0769	2100-0770		32X20		140	5

РЕЗЦЫ ТОКАРНЫЕ С ПЛАСТИНАМИ ИЗ ТВЕРДОГО СПЛАВА

РЕЗЦЫ ТОКАРНЫЕ ИЗ БЫСТРОРЕЖУЩЕЙ СТАЛИ

РЕЗЦЫ ТОКАРНЫЕ РАСТОЧНЫЕ ДЛЯ ОБРАБОТКИ ГЛУХИХ ОТВЕРСТИЙ. ГОСТ 18873-73

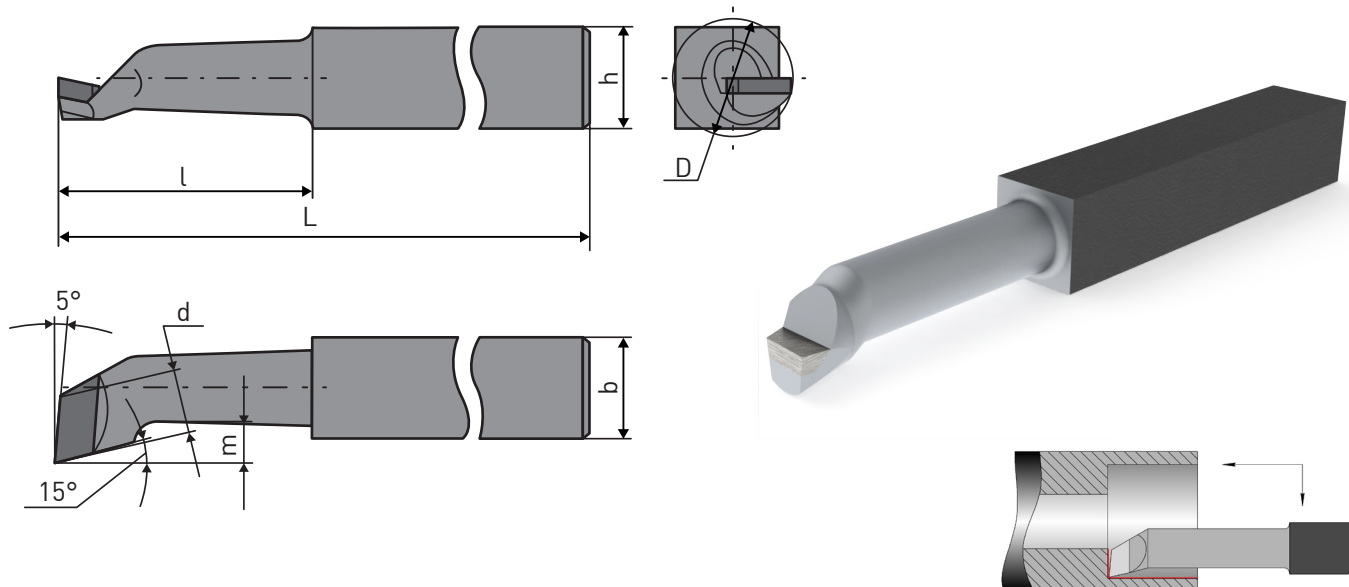
Тип 1 - расточные резцы с углом $\varphi=5^\circ$



Обозначение	Сечение резца hxb	L	l	d	m	Диаметр наименьшего растачиваемого отверстия,
2141-0551	12X12	100	15	4	1,5	6
2141-0552			20	6	2,5	10
2141-0553	16X16	120	25	8	3,5	14
2141-0554		140	30			
2141-0555			40	10	4,5	18
2141-0556		170	60			
2141-0557	20X20	140	40	12	6	21
2141-0558		170	70			
2141-0559			50	14	6	27
2141-0560		200	80			
2141-0561	25X25	200	70	19	8	34
2141-0562		240	100			

РЕЗЦЫ ТОКАРНЫЕ РАСТОЧНЫЕ ДЛЯ ОБРАБОТКИ ГЛУХИХ ОТВЕРСТИЙ. ГОСТ 18873-73

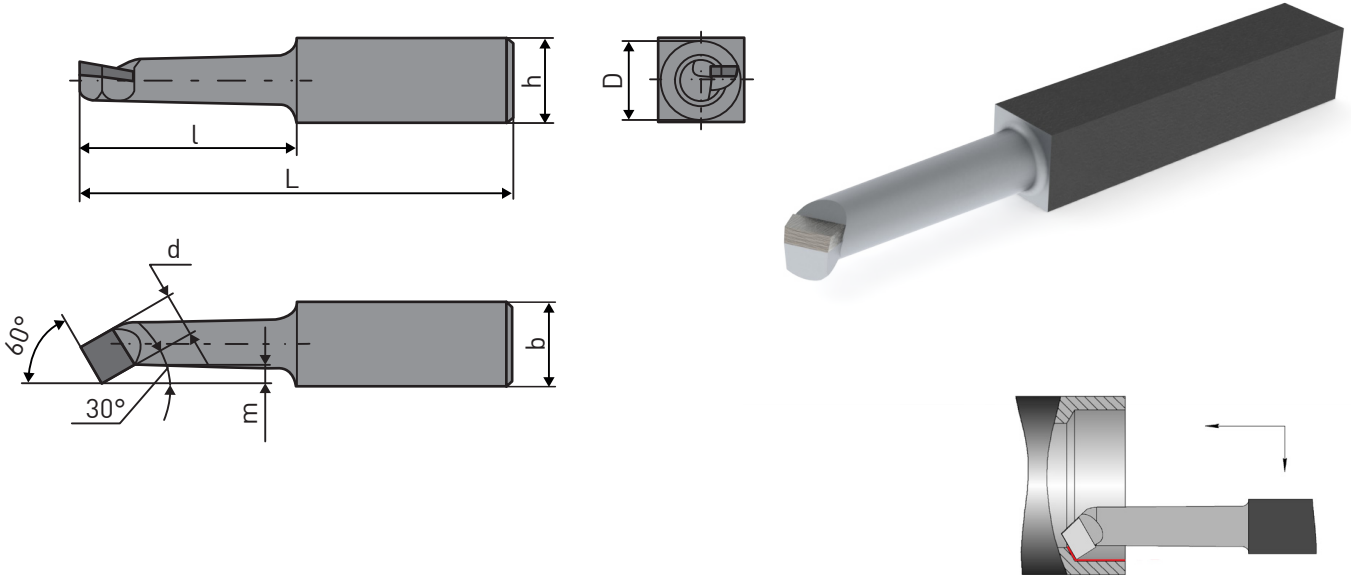
Тип 2 - расточные виброустойчивые



Обозначение	Сечение резца hxb	L	l	d	m	Диаметр наименьшего растачиваемого отверстия,
2141-0211	12X12	100	15	4	1,5	6
2141-0501			20	6	2,5	10
2141-0502	16X16	120	25	8	3,5	14
2141-0503		140	30			
2141-0504			40	10	4,5	18
2141-0505	170	60				
2141-0506	20X20	140	40	12	6	21
2141-0507		170	70			
2141-0508			50	14	6	27
2141-0509	200	80				
2141-0510		25X25	200	70	19	8
2141-0511	240		100			

РЕЗЦЫ ТОКАРНЫЕ РАСТОЧНЫЕ ДЛЯ ОБРАБОТКИ СКВОЗНЫХ ОТВЕРСТИЙ. ГОСТ 18872-73

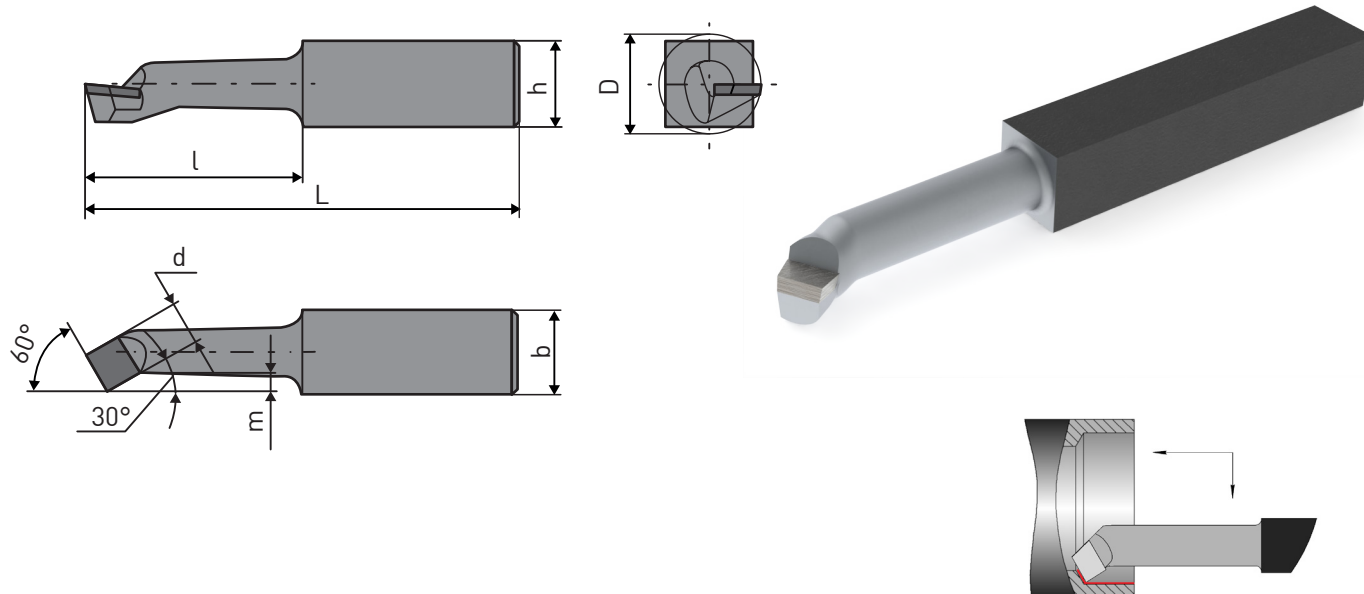
Тип 1 - расточные резцы с углом $\varphi=60^\circ$



Обозначение	Сечение резца hxb	L	l	d	m	Диаметр наименьшего растачиваемого отверстия,
2140-0501	16X16	120	25	8	3,5	14
2140-0502		140	40			
2140-0503			35	10		
2140-0504		170	60			
2140-0505	20X20	140	40	12	5,5	21
2140-0506		170	70			
2140-0507			50	14		
2140-0508		200	80			
2140-0509	25X25	200	70	19	8	34
2140-0510		240	100			

РЕЗЦЫ ТОКАРНЫЕ РАСТОЧНЫЕ ДЛЯ ОБРАБОТКИ СКВОЗНЫХ ОТВЕРСТИЙ. ГОСТ 18872-73

Тип 2 - расточные виброустойчивые



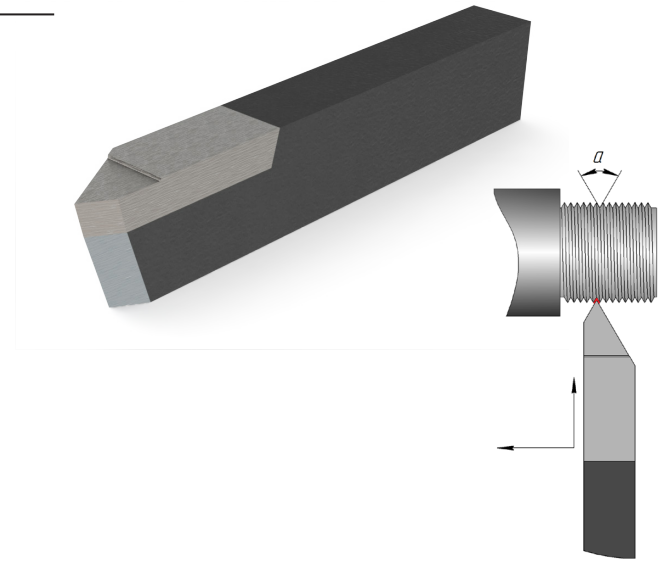
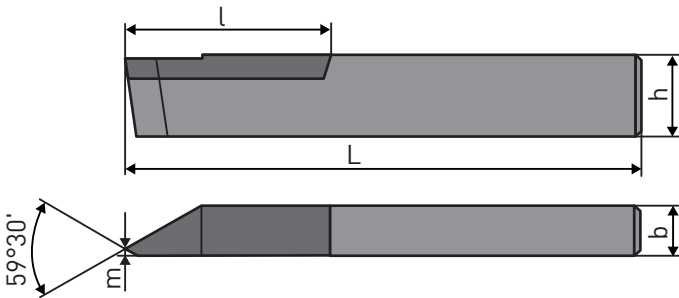
Обозначение	Сечение резца hxb	L	l	d	m	Диаметр наименьшего растачиваемого отверстия,
2140-0521	16X16	120	25	8	3,5	14
2140-0522		140	40			
2140-0523			35	10	4,5	
2140-0524		170	60			
2140-0525	20X20	140	40	12	5,5	21
2140-0526		170	70			
2140-0527			50	14	6	
2140-0528		200	80			
2140-0529	25X25	200	70	19	8	34
2140-0530		240	100			

РЕЗЦЫ ТОКАРНЫЕ С ПЛАСТИНАМИ ИЗ ТВЕРДОГО СПЛАВА

РЕЗЦЫ ТОКАРНЫЕ ИЗ БЫСТРОРЕЖУЩЕЙ СТАЛИ

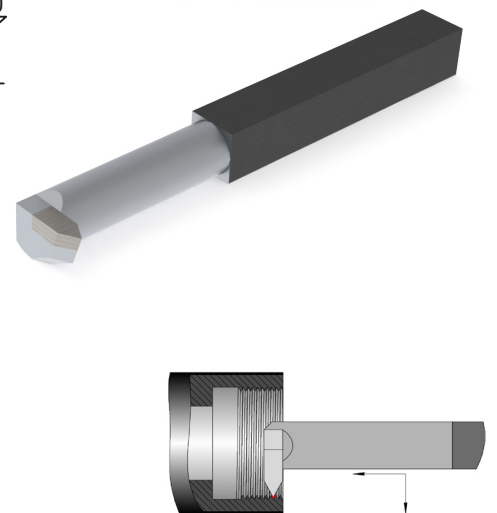
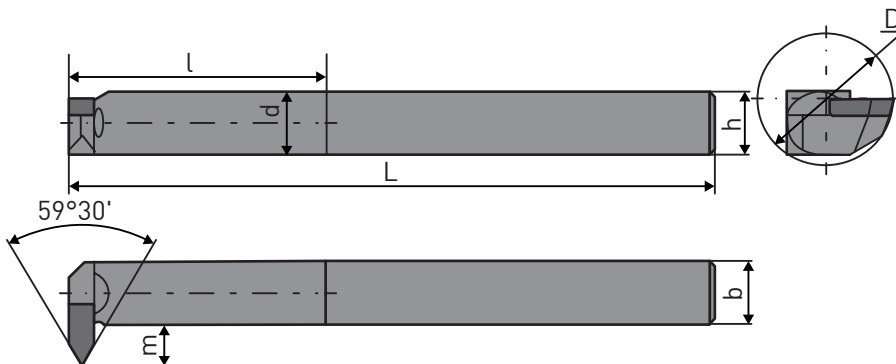
РЕЗЦЫ ТОКАРНЫЕ РЕЗЬБОВЫЕ. ГОСТ 18876-73

Тип 1 - резьбовые для наружной метрической резьбы



Обозначение	Сечение резца hxb	L	l	m	Шаг резьбы
2660-0501	16X10	100	40	1,5	0,5-2,5
2660-0503	20X12	120	40	3	0,75-3,0
2660-0505	25X16	140	50	4	1,0-5,0
2660-0507	32X20	170	60	5	1,5-6,0

Тип 2 - резьбовые для внутренней метрической резьбы

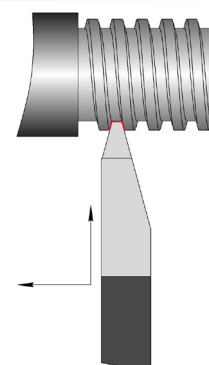
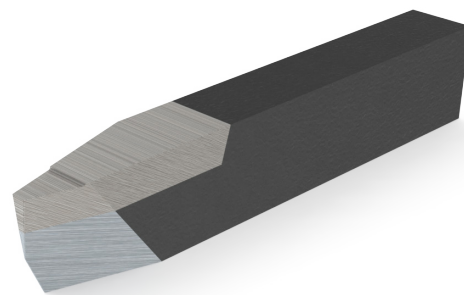
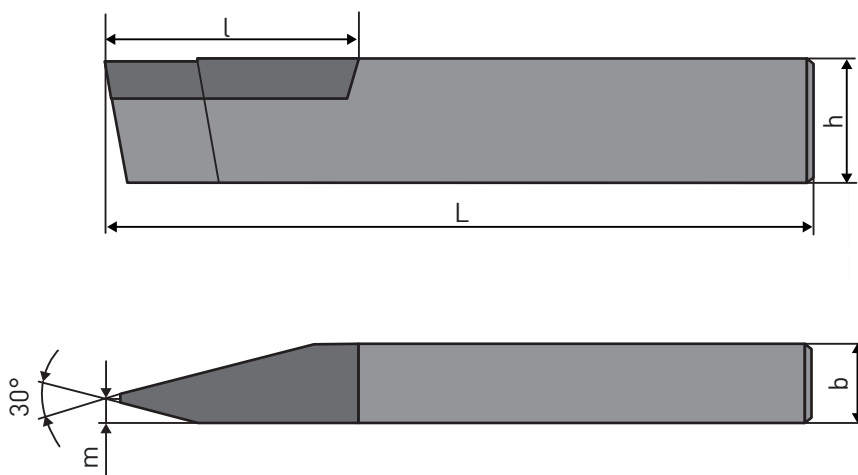


Обозначение	Сечение резца h*b	L	l	d	m	Шаг резьбы	D наименьший
2662-0501	10X10	120	40	10	4	0,75-2,5	18
2662-0503	12X12	140	50	12	5	1,0-3,0	24
2662-0505	16X16	170	60	16	9	1,5-4,0	30
2662-0507	20X20	200	80	20	12	2,0-5,0	42
2662-0509	25X25	240	100	25	14	3,0-6,0	52

Электронная почта для размещения заказа - oookiz@mail.ru

РЕЗЦЫ ТОКАРНЫЕ РЕЗЬБОВЫЕ. ГОСТ 18876-73

Тип 3 - резьбовые для наружной трапецеидальной резьбы



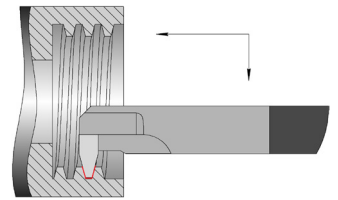
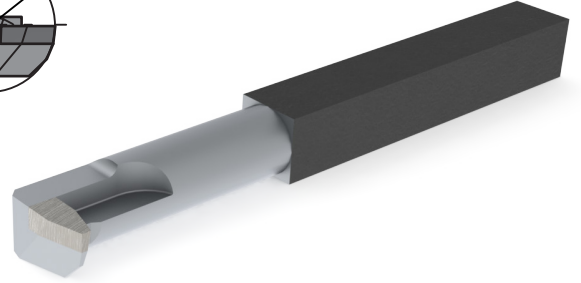
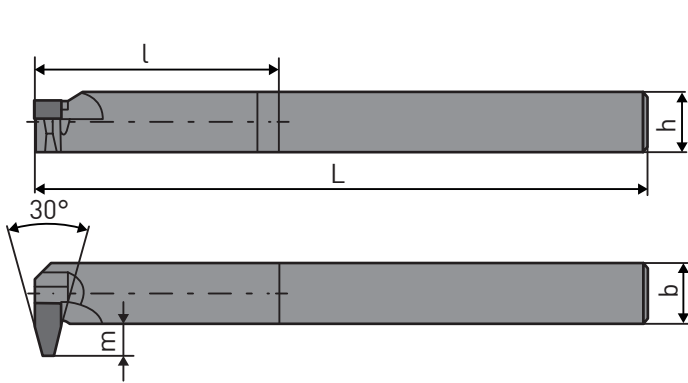
Резцы		Сечение резца hxb	L	l	m	Шаг резьбы	
для правой резьбы	для левой резьбы						
Обозначение							
2664-0501	2664-0502	20X12	120	40	3	2	
2664-0503	2664-0504					3	
2664-0505	2664-0506					4	
2664-0507	2664-0508					5	
2664-0509	2664-0510	25X16	140	50	4	6	
2664-0511	2664-0512					8	
2664-0513	2664-0514					10	
2664-0515	2664-0516	32X20	170	60	6	12	
2664-0517	2664-0518					16	
2664-0519	2664-0520	40X25	200		8	10	20
2664-0521	2664-0522						24

РЕЗЦЫ ТОКАРНЫЕ С ПЛАСТИНАМИ ИЗ ТВЕРДОГО СПЛАВА

РЕЗЦЫ ТОКАРНЫЕ ИЗ БЫСТРОРЕЖУЩЕЙ СТАЛИ

РЕЗЦЫ ТОКАРНЫЕ РЕЗЬБОВЫЕ. ГОСТ 18876-73

Тип 4 - резьбовые для внутренней трапецеидальной резьбы



РЕЗЦЫ ТОКАРНЫЕ С ПЛАСТИНАМИ ИЗ ТВЕРДОГО СПЛАВА

РЕЗЦЫ ТОКАРНЫЕ ИЗ БЫСТРОРЕЖУЩЕЙ СТАЛИ

Резцы		Сечение резца hxb	L	l	d	m	Шаг резьбы	D наименьший
для правой резьбы	для левой резьбы							
Обозначение								
2666-0501	2666-0502	10X10	120	40	10	4	2	16
2666-0503	2666-0504						4	
2666-0505	2666-0506	12X12	140	50	12	4	2	22
2666-0507	2666-0508						5	
2666-0509	2666-0510						8	
2666-0511	2666-0512	16X16	170	60	16	6	3	30
2666-0513	2666-0514						6	
2666-0515	2666-0516						10	
2666-0517	2666-0518	20X20	200	80	20	6	3	44
2666-0519	2666-0520						8	
2666-0521	2666-0522						12	
2666-0523	2666-0524	25X25	240	100	25	6	4	62
2666-0525	2666-0526						10	
2666-0527	2666-0528						15	

ВЫБОР МАРК ИНСТРУМЕНТАЛЬНОГО МАТЕРИАЛА В ЗАВИСИМОСТИ ОТ ВИДА, ХАРАКТЕРА, УСЛОВИЙ ОБРАБОТКИ И ОБРАБАТЫВАЕМОГО МАТЕРИАЛА

Характер и условия обработки	Жесткость системы "станок-деталь-инструмент"	Сравнительная оценка марок материала по производительности	Рекомендуемые марки инструментальных материалов для обработки					
			углеродистой и легированной стали	специальной труднообрабатываемой стали	закаленной стали	чугуна	цветных металлов и сплавов	неметаллических материалов
Черновое точение поковок, штамповок и отливок по корке и окалине при неравномерном сечении реза и прерывистом резании (с ударом)	Повышенная	Наивысшая	T5K10	BK8	-	BK6	BK6, P6M5	-
	Нормальная	Средняя	BK8, P6M5	P6M5	-	BK6	BK6, P6M5	-
	Недостаточная	Пониженная	P6M5	P6M5	-	BK8	BK6, P6M5	-
Черновое точение по корке при неравномерном сечении среза и непрерывном резании	Повышенная	Наивысшая	T15K6	T5K10	-	BK6	BK6, P6M5	BK2, BK3
	Нормальная	Средняя	T14K8	BK8	-	BK6	BK6, P6M5	BK6
	Недостаточная	Пониженная	T5K10, P6M5	P6M5	-	BK8	BK6, P6M5	BK8
Получистовое и чистовое точение при прерывистом резании	Повышенная	Наивысшая	T15K6	T5K10	T14K8	BK6	BK6	BK2, BK3
	Нормальная	Средняя	T14K8	BK8, P6M5	T5K10	BK6	BK6	BK6
	Недостаточная	Пониженная	T5K10, P6M5	P6M5	BK8	BK8	BK6	BK6
Получистовое и чистовое точение при непрерывном резании	Повышенная	Наивысшая	T30K4	T15K6	T15K6	BK2, BK3	BK2, BK3	BK2, BK3
	Нормальная	Средняя	T15K6	T14K8	T14K8	BK6	BK3	BK2, BK3
	Недостаточная	Пониженная	T15K6	T5K10	T5K10	BK6	BK6	BK6
Тонкое точение (типа алмазной обработки)	Повышенная	Наивысшая	T60K6	-	T30K4	BK2, BK3	BK2, BK3	BK2, BK3
	Нормальная	Средняя	T30K4	-	T15K6	BK2, BK3	BK2, BK3	BK2, BK3
	Недостаточная	Пониженная	-	-	-	-	-	-

ХИМИЧЕСКИЙ СОСТАВ И ФИЗИКО-МЕХАНИЧЕСКИЕ СВОЙСТВА ТВЕРДЫХ СПЛАВОВ

Группа твердых сплавов	Марка сплава	Содержание основных компонентов смеси порошка, %				Физико-механические свойства		
		Карбид вольфрама	Кобальт	Карбид титана	Карбит тантала	Предел прочности при изгибе кг/мм ²	Плотность, г/см ³	Твердость HRA
Вольфрамо-кобальтовые (ВК)	ВК2	98	2	-	-	1000	15,0-15,4	90
	ВК3	97	3	-	-	1176	15,0-15,3	89,5
	ВК3-М	97	3	-	-	1176	15,0-15,3	91
	ВК4	96	4	-	-	1519	14,9-15,2	98,5
	ВК4-В	96	4	-	-	1470	14,9-15,2	88
	ВК6	94	6	-	-	1519	14,6-15,0	88,5
	ВК6-М	94	6	-	-	1421	14,8-15,1	90
	ВК6-ОМ	92	6	-	2	1274	14,7-15,0	90,5
	ВК6-В	94	8	-	-	1666	14,6-15,0	87,5
	ВК8	92	8	-	-	1666	14,5-14,8	88
	ВК8-В	92	8	-	-	1813	14,4-14,8	86,5
	ВК8-ВК	92	8	-	-	1764	14,5-14,8	87,5
	ВК10	90	10	-	-	1764	14,2-14,6	87
	ВК10М	90	10	-	-	1400	14,2-14,6	88
	ВК100М	90	10	-	-	1500	14,2-14,6	88,5
ВК10-ХОМ	88	10	-	2	1470	14,3-14,7	89	
Титано-вольфрамовые (ТК)	Т30К4	66	4	30	-	980	9,5-9,8	92
	Т15К6	79	6	15	-	1176	11,0-12,7	90
	Т14К8	78	8	14	-	1274	11,2-12,0	89,5
	Т5К10	85	9	6	-	1421	12,3-13,2	88,5
Титано-тантало-вольфрамовые (ТТК)	ТТ7К12	81	4	3	12	1666	13,0-13,3	87

Дополнительные буквенные обозначения	Структура
М	мелкозернистая
ОМ	особомелкозернистая
К	крупнозернистая
В	спекание сплава в атмосфере водорода

СРАВНЕНИЕ ОБОЗНАЧЕНИЙ МАРОК ТВЕРДОГО СПЛАВА ПО ISO И ГОСТ

ISO	ГОСТ
P1	Т30К4
P10	Т15К6
P20	Т14К8
P30	Т5К10
P50	ТТ7К12
K01	ВК3, ВК3М
K05	ВК6ОМ
K10	ВК6М

ISO	ГОСТ
K20	ВК6, ВК4
K30	ВК8, ВК4
K40	ВК8
M05	ВК6ОМ
M10	ВК6М
M30	ВК100М
M40	ВК8, ТТ7К12, ВК100М

ХИМИЧЕСКИЙ СОСТАВ, ФИЗИКО-МЕХАНИЧЕСКИЕ И ЭКСПЛУАТАЦИОННЫЕ СВОЙСТВА, НАЗНАЧЕНИЕ БЫСТРОРЕЖУЩИХ СТАЛЕЙ.

Марка стали	Содержание основных компонентов смеси, %		Физико-механические свойства				Эксплуатационные свойства	Назначение
	Вольфрам	Молибден	Предел прочности при изгибе кгс/мм ²	Плотность, г/см ³	Твердость HRC	Теплостойкость, С0		
P18	18	1	2900-3100	8,75	63	625	Наибольший интервал температур закалки, хорошая шлифуемость, недостаточно высокие прочность и вязкость, высокая карбидная неоднородность.	Все виды режущего инструмента для обработки обычных конструкционных материалов
P6M5	6	5	3300-3400	8,15	64	620	Прочность на 10-15% выше, а вязкость на 50-60% выше, чем у стали P18. Более низкая карбидная неоднородность, хорошая шлифуемость, но повышенная склонность к обезуглероживанию.	Все виды режущего инструмента, в том числе работающего в условиях ударных нагрузок, для обработки конструкционных и нержавеющих сталей

СРАВНЕНИЕ ХАРАКТЕРИСТИК БЫСТРОРЕЖУЩЕЙ СТАЛИ И ТВЕРДОГО СПЛАВА

Материал	Плотность, г/см ³	Твердость HRC	Твердость HRA	Микротвердость, Гпа	Предел прочности при изгибе, МПа	Предел прочности при сжатии, МПа	Теплостойкость (красностойкость), С0
Быстрорежущая сталь	7,9-8,75	63-65	83-84	13,0-14,0	4000	4000	650
Твердые сплавы	11,1-14,8	70-72	87-92	15,5-30,0	1800	5900	900

АКТУАЛЬНЫЕ КАТАЛОГИ КИРЖАЧСКОГО ИНСТРУМЕНТАЛЬНОГО ЗАВОДА





ОАО "Киржачский инструментальный завод"

601010, Владимирская область,
г.Киржач, ул.Серегина, 18

Телефон: +7 (49237) 2-11-51
+7 (49237) 2-19-84
+7 (49237) 2-10-91

E-mail: oaokiz@mail.ru

Сайт: www.oaokiz.ru